

ТНВЭД 8531 10

Код ОКПД2 26.30.50.121



**ИЗВЕЩАТЕЛИ ПОЖАРНЫЕ
ДЫМОВЫЕ ВЗРЫВОЗАЩИЩЁННЫЕ АДРЕСНЫЕ
ОПТИКО-ЭЛЕКТРОННЫЕ ТОЧЕЧНЫЕ
ИП212-1В-Р3
Руководство по эксплуатации
908.2444.00.000-01 РЭ**

г. Волгодонск 2024

Содержание

1 Назначение и условия эксплуатации	3
2 Технические характеристики	4
3 Требования надёжности.....	5
4 Комплектность.....	6
5 Конструкция извещателей ИП212-1В.	6
6 Маркировка и пломбирование	10
7 Упаковывание	11
8 Использование по назначению.....	11
9 Техническое обслуживание и ремонт.....	14
10 Возможные неисправности и методы их устранения.	15
11 Хранение и транспортирование	15
12 Сведения об утилизации.....	15
13 Ресурсы, сроки службы и хранения, гарантии изготовителя (поставщика).....	15
14 Изготовитель.....	15
Приложение А Габаритные чертежи извещателей, совмещённые с чертежами взрывозащиты.	17
Приложение Б Электрические схемы подключения извещателей к ППКОПУ (приёмо- контрольным приборам)	28
Приложение В Рекомендуемые кабели	30
Приложение Г _ Особенности конструкции извещателей ИП212-1В-Р3-А по рис. А.1.б	32

**Извещатели без индекса R3 поставляются с 908.2444.00.000 ПС и 908.2444.00.000 РЭ
ВНИМАНИЕ!**

При монтаже проводов к клеммам WAGO236 на плате использовать плоскую отвертку со шлицем шириной не более 3 мм чтобы избежать выхода из строя клемм. См также в п. 2.8.7 рисунки 1, 2 и 3

Внимание!

При извлечении измерительного блока из корпуса запрещается тянуть за дымовую камеру (черного цвета).

При установке измерительного блока в корпус запрещается давить на дымовую камеру.

Настоящее руководство по эксплуатации (далее по тексту - РЭ) предназначено для изучения устройства и эксплуатации извещателей пожарных дымовых взрывозащищённых адресных оптико-электронных точечных ИП212-1В-Р3 (далее по тексту – извещатели).

К монтажу, технической эксплуатации и техническому обслуживанию извещателей может быть допущен аттестованный персонал специализированных организаций, имеющих соответствующие лицензии, ознакомленный с настоящим РЭ и прошедший инструктаж по охране труда.

1 Назначение и условия эксплуатации

1.1 Извещатели соответствуют конструкторской документации 908.2444.00.000 и 908.2451.00.000, требованиям ГОСТ Р 52931-2008, ГОСТ 14254-2015, ГОСТ 34698-2020, технического регламента Таможенного Союза ТР ТС 012/2011 «О безопасности оборудования для работы во взрывоопасных средах», технического регламента ТР ЕАЭС 043/2017 «О требованиях к средствам обеспечения пожарной безопасности и пожаротушения», технического регламента ТР ТС 020/2011 «Электромагнитная совместимость технических средств», технического регламента ТР ЕАЭС 037/2016 «Об ограничении применения опасных веществ в изделиях электротехники и радиоэлектроники», ГОСТ 31610.0-2014 (IEC 60079-0:2004), ГОСТ IEC 60079-1-2013, ГОСТ 31610.11-2012/IEC 60079-11:2006, ГОСТ 30546.1-98, ГОСТ 30546.2-98, ГОСТ 30546.3-98, ГОСТ 17516.1-90, ГОСТ 16962.2-90, ЮВМА.420520.004 ТУ и предназначены для обнаружения загораний, сопровождающихся появлением дыма или продуктов горения малой концентрации в закрытых помещениях зданий и сооружений в системах пожарной сигнализации и пожаротушения.

Извещатели ИП212-1В-Р3 предназначены для круглосуточной непрерывной работы с приёмо-контрольными приборами ППКОПУ 011249-2-1 «Рубеж-2ОП» протокол R3 (далее-ППКОПУ), осуществляющими обмен данными через адресные линии связи (далее -АЛС) по протоколу R3. Питание извещателей, а также приём и передача данных осуществляются по двухпроводной АЛС.

Извещатели могут быть применены во взрывоопасных зонах и помещениях 1 и 2 классов по ГОСТ IEC 60079-10-1-2013, ГОСТ IEC 60079-14-2013.

Маркировка взрывозащиты извещателей по ГОСТ 31610.0-2014 (IEC 60079-0:2004) – 1Ex db [ib] IIB T6 Gb X, где знак "X" означает особые условия эксплуатации (см п. 8.2.2).

Извещатели могут эксплуатироваться в климатической зоне УХЛ3, УХЛ3.1 по ГОСТ 15150-69 в атмосфере типа II по ГОСТ 15150-69 в диапазоне температуры от минус 20 до плюс 85 °С.

Извещатели в нерабочем состоянии (хранение, транспортирование и при перерывах в работе) соответствуют ГОСТ Р 52931-2008 и условиям хранения и транспортирования 4 по ГОСТ 15150-69.

Извещатели поставляются с двумя или тремя кабельными вводами и или резьбовыми муфтами. Применяются кабельные вводы производства ЗАО НПК ЭТАЛОН различных исполнений: для присоединения бронированного кабеля (**Б** или **БС3**), для открытой прокладки присоединяемого кабеля (**К**), для прокладки кабеля в трубе с присоединительной резьбой G 1/2-В (**Т- G 1/2**) и G3/4-В (**Т- G3/4**), для прокладки кабеля в металлорукаве (**М20**, **MG1/2**). В комплект каждого кабельного ввода входят резиновые уплотнения кабелей с диаметрами по поясной изоляции от 6 до 8 мм, от 8 до 10 мм и от 10 до 12 мм.

Допускается применять сертифицированные кабельные вводы других производителей, например, компании ЭКСЕЛ, тогда возможно применение кабелей диаметром от 6 до 14 мм по поясной изоляции.

По способу защиты человека от поражения электрическим током по ГОСТ 12.2.091-2002 извещатели соответствуют III классу.

По электромагнитной совместимости извещатели соответствуют требованиям ГОСТ 34698-2020 для второй степени жёсткости.

Конструктивное исполнение извещателей обеспечивает их пожарную безопасность по ГОСТ 34698-2020.

Конструкция, габаритные и присоединительные размеры, средства взрывозащиты извещателей приведены на рисунках в приложении А.

Пространственное положение извещателей в рабочем состоянии – крышкой вниз.

Обозначение при заказе:

ИП212-1В – Р3-Н – Б-5
1 2 3 4 5

1- Модель прибора (**ИП212-1В**);

2- Индекс **Р3**- для работы с приёмно-контрольными приборами (ППКОПУ), осуществляющими обмен данными через адресные линии связи (АЛС) по протоколу Р3. Питание извещателей, а также приём и передача данных осуществляются по двухпроводной АЛС;

3- Материал корпуса: **Н** – коррозионностойкая сталь 12Х18Н10Т

А – алюминиевый сплав с полимерным покрытием

4 - Исполнения кабельных вводов для внешних подключений:

- **Т (или Т-G3/4)** – Под прокладку кабеля диаметром от 6 до 12 мм в трубе, резьба на штуцере G3/4-В;

- **Т-G1/2** – Под прокладку кабеля диаметром от 6 до 12 мм в трубе, резьба на штуцере G1/2-В;

- **К** – Для открытой прокладки кабеля под прокладку кабеля диаметром от 6 до 12 мм;

- **Б**- Под бронированный кабель, диаметр со снятой броней от 6 до 12 мм;

- **БСЗ** -Под бронированный кабель с возможностью заземления экрана кабеля внутри кабельного ввода, диаметр кабеля со снятой броней – от 5,5 до 14 мм, диаметр внешней оболочки кабеля от 10 до 19 мм (применяется кабельный ввод АВВКУ-20 компании Эксел);

- **MG1/2**- Под прокладку кабеля диаметром от 6 до 12 мм в металлорукаве РЗ-Ц(Х)15 через соединитель металлорукава VM15 (РКН15, МВ(РКн)15);

- **MG3/4**- Под прокладку кабеля диаметром от 6 до 12 мм в металлорукаве РЗ-Ц(Х)20 через соединитель металлорукава VM20 (РКН20, МВ(РКн)20);

- **M20**- Под прокладку кабеля диаметром от 6 до 12 мм в металлорукаве Герда-MГ-16 через соединитель металлорукава Герда-СГ-Н-M20x1,5;

- **З-M20**– Съёмная резьбовая заглушка вместо кабельного ввода, резьба на корпусе M20x1,5;

5 -- гарантийный срок: по умолчанию 3 года, **5** - 5 лет

Примечания 1. При необходимости поставки извещателей с разными кабельными вводами и/или заглушками обозначение писать через плюс, например: **К+Б**, **MG1/2+З-M20** или **Т+БСЗ**.

2. Возможно применение других сертифицированных кабельных вводов с присоединительным размером M20x1,5 (под прокладку кабеля диаметром от 6 до 14 мм) – см рис. А.11-А.13 настоящего руководства.

2 Технические характеристики

2.1. Чувствительность извещателя соответствует задымлённости окружающей среды, ослабляющей световой поток в пределах, дБ/м:

- в диапазоне температур от минус 20 до плюс 50 °С от 0,05 до 0,20

- в диапазоне температур от плюс 50 до плюс 85 °С от 0,2 до 0,6

2.2 Инерционность срабатывания, с, не более 6

2.3 Напряжение питания от 18 до 36 В.

2.4 Ток потребления (без опроса) – не более 350 мкА

2.5 Световая индикация - один светодиод красного цвета.

- в дежурном режиме кратковременно мигает 1 раз в 4-5 с;

- в режиме «Пожар» мигает примерно 2 раза в секунду;

- в режиме «Тест» часто мигает после прикладывания магнита к центру крышки (см рисунки приложения А).

- 2.6 На крышке извещателя расположено конусное отверстие для проверки срабатывания.
 2.7 Схема подключения извещателей в шлейф - двухпроводная (см рисунки приложения Б).
 2.8 Выходные сигналы.

Питание извещателей, а также приём и передача данных осуществляются по двухпроводной АЛС.

По запросу от ППКОПУ извещатель должен передавать следующие параметры:

- базовые параметры (тип, версия прошивки, программный заводской номер и т.п.);
- состояние тревоги при повышении оптической плотности контролируемой среды выше допустимого уровня;
- данные об исправности схемы измерения оптической плотности контролируемой среды.

2.9 Время готовности извещателя после подачи напряжения питания, с, не более 10

2.10 Габаритные и присоединительные размеры – смотри рисунки в приложении А.

Способ крепления извещателей ИП212-1В-Р3-А (алюминиевый корпус) - на потолке двумя или тремя болтами, ИП212-1В-Р3-Н (стальной корпус) - на потолке четырьмя болтами.

2.11 Масса извещателей, кг, не более:

- в корпусе из алюминиевого сплава 1,8
- в корпусе из коррозионностойкой стали 3,3

2.12 Сечение жил проводов, подключаемых к клеммам извещателя, мм² от 0,125 до 2,5

2.13 Степень защиты от проникновения пыли и влаги в корпус извещателя по ГОСТ 14254-2015 IP31/IP54

Степень защиты IP31 относится к элементам электрической схемы, которые нельзя поместить внутрь взрывонепроницаемой оболочки.

Степень защиты IP54 относится к оболочке, в которой расположены клеммные колодки для внешних и внутренних подключений.

2.14 Извещатели сохраняют работоспособность при воздействии синусоидальной вибрации с ускорением не менее 0,5g в диапазоне частот от 10 до 150 Гц.

Извещатели сейсмостойки при установке непосредственно на строительных конструкциях при воздействии землетрясений интенсивностью 9 баллов по MSK-64 при установке над нулевой отметкой до 35 м.

2.15 Извещатели сохраняют работоспособность при воздействии на них воздушного потока со скоростью до 10 м/с.

2.16 Извещатели сохраняют работоспособность при воздействии на них фоновой освещённости до 12000 лк от искусственного или естественного источника освещения.

2.17 Извещатели в рабочем состоянии по климатическому исполнению соответствуют категории УХЛ3, УХЛ3.1 по ГОСТ 15150 в атмосфере типа II по ГОСТ 15150 в температурном диапазоне от минус 20 до плюс 85 °С и относительной влажности до 98 % при 25 °С без конденсации влаги.

2.18 По устойчивости к воздействию атмосферного давления извещатели соответствуют группе исполнения Р1 по ГОСТ Р 52931-2008.

2.19 Материал корпуса извещателя алюминиевый сплав АК7 или АК9 с покрытием или коррозионностойкая сталь 12Х18Н10Т.

2.20 Электрическое сопротивление изоляции между корпусом и клеммами питания извещателей:

- а) не менее 100 МОм при температуре от 15 до 25 °С и относительной влажности не более 75 %;
- б) не менее 20 МОм при верхнем значении температуры эксплуатации;
- в) не менее 5 МОм при температуре 25 °С и относительной влажности не более 98 % без конденсации влаги.

2.21 Электрическая извещателей выдерживает без пробоя испытательное напряжение 500 В, 50 Гц при температуре от 15 до 25 °С и относительной влажности не более 75 %.

3 Требования надёжности

3.1 Срок службы извещателей (до списания), лет 10

3.2 Вероятность безотказной работы извещателей за 2000 ч работы не менее 0,95.

4 Комплектность

Таблица 1 - Комплектность поставки извещателя дымового пожарного взрывозащищённого модели ИП212-1В-Р3

Обозначение	Наименование	Кол.	Примечание
908.2444.00.000 908.2451.00.000	Извещатель ИП 212-1В-Р3	1 шт.	Со штуцерами в соответствии с заказом: под открытый кабель, под прокладку кабеля в трубе, под бронированный кабель, под прокладку кабеля в металлорукаве, или с резьбовыми заглушками
908.2444.00.000-01 ПС	Паспорт	1 экз.	на каждый извещатель
908.2444.00.000-01 РЭ	Руководство по эксплуатации	1 экз.	1 экз. на каждый упаковочный ящик
для проверки работоспособности извещателей Р3	Магнит неодимовый 9x11	1 шт	1 шт. на каждый упаковочный ящик
ЗИП для моделей со штуцерами Т-G3/4, Т-G1/2, К, Б, MG1/2, MG3/4, M20, диаметр подключаемого кабеля от 6 до 12 мм (производства ЗАО НПК ЭТАЛОН)			
908.2444.00.004-00	Кольцо уплотнительное	2 шт.	для кабеля диаметром от 6 до 8 мм
908.2444.00.004-02		2 шт.	для кабеля диаметром от 8 до 10 мм
908.2444.00.004-04		2 шт.	для кабеля диаметром от 10 до 12 мм
Инструмент			
908.2444.00.010	Ключ специальный	1 шт.	только для ИП212-1В-А 1 шт на каждый упаковочный ящик
Примечания			
<p>1 При поставке с кабельными вводами ЗАО НПК ЭТАЛОН (см рис. А.3-А.10) два комплекта сменных деталей, кольцо уплотнительное для кабеля диаметром от 8 до 10 мм, кольцо нажимное и транспортировочная заглушка из полиамида) установлены на извещатель при поставке или вложены в комплект ЗИП. Транспортировочная заглушка обеспечивает герметичность извещателя при транспортировке</p> <p>При поставке резьбовой заглушки вместо кабельного ввода количество сменных деталей уменьшается в 2 раза. Для моделей с резьбовыми заглушками ЗИП не поставляется.</p> <p>2 При поставке извещателей с кабельными компания ЭКСЭЛ переходник (поз.2 рис. А.3) не устанавливается, а ЗИП поставляется при наличии уплотнительных колец в комплекте кабельного ввода</p> <p>3 Допускается поставлять извещатели с сертифицированными кабельными вводами других производителей</p>			

5 Конструкция извещателей ИП212-1В.

5.1 Конструкция извещателей ИП212-1В –А в алюминиевом корпусе показана на рис. А.1.а и А.1.б.

В литом цилиндрическом корпусе из алюминиевого сплава имеется три боковых отверстия и одно верхнее.

В верхнее отверстие корпуса устанавливается фланец. Зазор между наружным диаметром фланца и внутренним диаметром корпуса обеспечивает щелевую взрывозащиту.

Во фланец установлены друг на друга плата электрической схемы извещателя, прокладка из стеклотекстолита и диск из алюминиевого сплава. Сверху на фланце расположена дымовая камера, внутри которой размещены светодиод и фотодиод. На крышке дымовой камеры расположена плата с красным светодиодом. Внутри диска установлена плата блока искрозащиты (плата БИЗ). Плата БИЗ в диске залита компаундом ВИКСИНТ ПК68-А. Для обеспечения герметичности фланца (а также внутреннего объема корпуса со стороны фланца)

диск снизу залит эпоксидным компаундом толщиной не менее 3 мм. Фланец с дымовой камерой и установленной снизу входной платой с клеммами (см, например, рисунок А.1.б) образуют измерительный блок.

Измерительный блок (фланец) в корпусе удерживается крышкой на резьбе М100х2 или М95х2. Выборки в боковых стенках крышки обеспечивают свободный доступ окружающего воздуха (и дыма) к дымовой камере. Сетка внутри крышки обеспечивает защиту дымовой камеры от насекомых. Сверху на крышке расположено стекло, сквозь которое виден светодиод. В центре стекла расположено конусное отверстие для проверки работоспособности извещателя.

Примечание – Допускается в центре стекла располагать металлическую вставку с конусным отверстием для проверки работоспособности извещателя

На измерительном блоке (фланце) расположен паз поз. 4 (см рисунок Г.1), а на корпусе штифт поз. 5 (см на рисунок Г.1): сборке паз должен устанавливаться на штифт.

Измерительный блок (фланец) соединен с корпусом проводом с наконечниками (см поз. 4 на рисунке Г.2). Этот провод предназначен:

- для механического соединения измерительного блока с корпусом;
- для соединения электрической схемы на входной плате с корпусом извещателя.

Несанкционированное откручивание крышки корпуса предотвращено применением специального ключа для откручивания крышки.

В одном боковом отверстии корпуса установлена заглушка, в двух других – кабельные вводы. Каждый герметизированный взрывонепроницаемый кабельный ввод позволяет ввести в корпус кабель с наружным диаметром от 8 до 12 мм (для бронированных кабелей указанные диаметры относятся к их диаметру по поясной изоляции). Наличие двух кабельных вводов позволяют включать извещатель в шлейф пожарной сигнализации.

Допускается применение кабельных вводов разных производителей.

Кабельные вводы ЗАО НПК ЭТАЛОН показаны на рис. А.3-А.10 приложения А.

Кабельные вводы компании ЭКСЕЛ показаны на рис. А.11-А.13 приложения А.

Примечания:

1. Монтаж бронированного кабеля с возможностью заземления экрана (БСЗ) возможен только с кабельным вводом АВВКу-20 компании ЭКСЕЛ.

2. Монтаж кабеля в трубе возможен только с кабельным вводом ЗАО НПК ЭТАЛОН – см. рис. 8.а и 8.б приложения А.

Внутри корпуса установлена печатная плата с клеммами WAGO236 для подключения шлейфа пожарной сигнализации, установки резистора (при необходимости) и подключения проводов от блока искрозащиты БИЗ. Схемы внешних подключений извещателя показаны на рисунках в приложении Б.

Для герметизации корпуса соединения между корпусом и фланцем, кабелем и кабельным вводом устанавливаются резиновые уплотнительные кольца.

Внутри корпуса установлен винт заземления М4 (с вилочным наконечником для обжимания провода заземления), снаружи корпуса – заземляющий болт М5 или М4. Заземляющие зажимы предохранены от ослабления применением контргаек и пружинных шайб.

Корпус с фланцем и двумя кабельными вводами представляет собой взрывонепроницаемую оболочку, соответствующую требованиям ГОСТ 31610.0-2014 (IEC 60079-0:2004), ГОСТ IEC 60079-1-2013. Снизу на приливах корпуса извещателя расположены два или три отверстия диаметром 7 мм для крепления прибора на потолке (см рис. А.1.а и А.1.б).

Температура нагрева наружных частей извещателя ИП212-1В от собственных энергоисточников при любой аварии не превышает 85 °С.

Примечание – неадресный извещатель поставляется с двумя проводами для проверки работоспособности (провод "+" - красного цвета).

5.2 Конструкция извещателя ИП212-1В–Н в корпусе из нержавеющей стали.

5.2.1 Конструкция показана на рисунках А.2.а – А.2.в приложения А.

5.2.2 Описание извещателя по рис. А.2.а. К цилиндрическому корпусу из нержавеющей стали приварены:

- основание с отверстиями для крепления извещателя на потолке;
- патрубок для боковой крышки с двумя кабельными вводами;

В верхнее отверстие корпуса устанавливается фланец. Зазор между наружным диаметром фланца и внутренним диаметром корпуса обеспечивает щелевую взрывозащиту.

Во фланец установлены друг на друга плата электрической схемы извещателя, прокладка из стеклотекстолита и диск из алюминиевого сплава. Сверху на фланце расположена дымовая камера, внутри которой размещены светодиод и фотодиод. На крышке дымовой камеры расположена плата с красным светодиодом. Внутри диска установлена плата блока искрозащиты (плата БИЗ), выполненная в соответствии с требованиями ГОСТ 31610.11-2012/IEC 60079-11:2006. Плата БИЗ в диске залита компаундом ВИКСИНТ ПК68-А. Для обеспечения герметичности фланца (а также внутреннего объема корпуса со стороны фланца) диск снизу залит эпоксидным компаундом или компаундом Виксинт толщиной не менее 3 мм.

Фланец в корпусе удерживается верхней крышкой на резьбе М95х1,5. Выборки в боковых стенках крышки обеспечивают свободный доступ окружающего воздуха (и дыма) к дымовой камере. Сетка внутри крышки обеспечивает защиту дымовой камеры от насекомых. Сверху на крышке расположено стекло, сквозь которое виден светодиод. В центре стекла расположено конусное отверстие для проверки работоспособности извещателя.

Несанкционированное откручивание крышки корпуса предотвращено применением специального ключа для откручивания крышки.

На патрубок накручивается боковая крышка с резьбой М80х1, длина резьбы обеспечивает щелевую взрывозащиту.

Кабельные вводы аналогичны описанным в п.5.1, но изготавливаются из нержавеющей стали. Наличие двух кабельных вводов позволяют включать извещатель в шлейф пожарной сигнализации.

Под боковой крышкой внутри патрубка установлена печатная плата с клеммами WAGO236 для подключения ППКОПУ и подключения проводов от блока искрозащиты БИЗ. Схема внешних подключений извещателя показана на рисунках в приложении Б. На печатной плате ИП212-1В-Р3 наклеена табличка с версией программного обеспечения, например, ПО2.31.

Для герметизации корпуса соединения между корпусом и фланцем, входным кабелем и кабельным вводом, боковой крышкой и патрубком устанавливаются уплотнительные резиновые кольца.

Под боковой крышкой и снаружи корпуса приварены шпильки заземления М5. Заземляющие зажимы предохранены от ослабления применением контргаек и пружинных шайб.

Корпус с фланцем, боковой крышкой и двумя кабельными вводами представляет собой взрывонепроницаемую оболочку, соответствующую требованиям ГОСТ 31610.0-2014 (IEC 60079-0:2004), ГОСТ IEC 60079-1-2013. На основании корпуса расположены 4 отверстия диаметром 7 мм для крепления прибора на потолке (см рис. А.2.а).

5.2.3 Конструкция извещателей по рис. А.2.б и А.2.в отличается от конструкции А.2.а следующим:

- отсутствует боковая крышка, что уменьшает высоту извещателя;
- в корпусе выполнены три отверстия под кабельные вводы, одно из них обязательно закрыто заглушкой М20х1,5;
- печатная плата с входными клеммами расположена внутри корпуса на фланце;
- провод между фланцем и корпусом может отсутствовать (провод есть в ИП212-1В-А - см поз. 4 на рисунке Г.1).

5.3 Применяемость извещателей

5.3.1 Извещатели в алюминиевом корпусе по рис. А.1.а и А.1.б аналогичны друг другу по конструкции и применимости, но имеют разные габаритные и присоединительные размеры. Извещатели поставляются из имеющихся в наличии.

5.3.2 Извещатели в нержавеющей корпусе по рис. А.2.а - А.2.в аналогичны друг другу по конструкции и применимости, но имеют разные габаритные и присоединительные размеры. Извещатели поставляются из имеющихся в наличии.

5.4 Отличия конструкции извещателей

5.4.1 При установке извещателя по рисункам А.1.а, А.1.б, А.2.б и А.2.в на объекте потребителю необходимо проводить монтаж кабелей внутри корпуса, для чего необходимо откручивать крышку и вынимать фланец с электронной схемой.

При установке извещателя в корпусе из нержавеющей стали (по рисунку А.2.а) на объекте для монтажа кабелей потребителю достаточно снять боковую крышку, под которой находится входная плата с клеммной колодкой.

5.4.2 В извещателе с индексом **АДР-DPLS** установлен адресный расширитель С2000-АР1 исп.03 компании Болид. При конфигурировании извещателя необходимо настроить тип входа как пожарный дымовой.

5.4.3 В извещателе с индексом **АДР-ALS** установлена адресная метка АМ-1-Р3 компании РУБЕЖ

5.5 Описание работы электрической схемы

5.5.1 Схема электрическая принципиальная неадресного извещателя ИП212-1В приведена на рисунок В.1 приложения В.

Для электрической защиты схемы БИЗ и извещателя от повышенного напряжения на входной плате расположены двусторонний защитный диод VD4 ($U_{сраб}=30В$) и вставка плавкая (предохранитель) FU1 на 40 мА, доступные потребителю.

Электрическая схема извещателя защищена от подачи напряжения обратной полярности.

Схема усиления тока УТ работает (открывается) только в режиме ПОЖАР и предназначена для уменьшения внутреннего сопротивления извещателя в режиме «Пожар».

5.5.2 Схема электрическая адресного извещателя ИП212-1В-АДР-ALS показана на рисунке Б.6. На плате с клеммами расположена адресная метка АМ-1-Р3 компании РУБЕЖ.

5.5.3 Схема электрическая адресного извещателя ИП212-1В-АДР-DPLS показана на рисунке Б.5. На плате с клеммами расположен адресный расширитель С2000-АР1 исп.03 компании Болид.

5.6. Обеспечение вида взрывозащиты " взрывонепроницаемая оболочка "

Цилиндрические зазоры соединений частей корпуса извещателя, обеспечивающие взрывозащиту вида "взрывонепроницаемая оболочка", имеют длину не менее 12,5 мм, ширину - не более 0,2 мм, шероховатость сопрягаемых поверхностей Ra 6,3 по ГОСТ 2789-73.

Резьбовые соединения соединений частей оболочки извещателя, обеспечивающие взрывозащиту вида "взрывонепроницаемая оболочка" имеют не менее пяти полных ниток резьбы.

Корпус извещателя в сборе выдерживает внутреннее избыточное давление 0,75 МПа в течение 60 с.

Внутри взрывонепроницаемой оболочки извещателя находится входная плата с клеммами для внешних и внутренних подключений. В соответствии с требованиями ГОСТ 31610.0-2014 (IEC 60079-0:2004), ГОСТ IEC 60079-1-2013 извещатель сохраняет работоспособность после воздействия одиночных ударов с энергией, Дж:

- на корпус	7,0
- на крышку (кроме сетки)	4,0
- сетка	0,9

При любой аварии корпус извещателя не должен нагреваться выше 85 °С от внутренних источников тепла.

В комплекте кабельного ввода производства ЗАО НПК «Эталон» поставляется транспортировочная заглушка из полиамида (см. рисунок А.5), которая обеспечивает герметичность извещателя при транспортировке и хранении.

ВНИМАНИЕ! Использовать извещатель с установленной в кабельный ввод транспортировочной заглушкой во взрывоопасных зонах нельзя. При необходимости использовать кабельный ввод в качестве взрывозащищённой заглушки необходимо заменить транспортировочную заглушку из полиамида на аналогичную из металла.

5.7 Обеспечение вида взрывозащиты "искробезопасная электрическая цепь i "

Электрическая схема извещателя, незащищённая взрывонепроницаемой оболочкой, защищена применением внутреннего энергетического барьера искрозащиты (БИЗ). Схема БИЗ и электрическая схема извещателя (кроме красного светодиода, светодиода и фотодиода в дымовой камере) залиты компаундом ВИКСИНТ ПК68-А и недоступны потребителю. Максимальные искробезопасные параметры блока искрозащиты БИЗ, применённого для части электрической схемы извещателя, размещённой вне взрывозащищённой оболочки.

-выходное напряжение, U_0 , В	33,3
-выходной ток I_0 , мА	100
- внутренняя ёмкость, C_i , нФ	0,01
- внутренняя индуктивность, L_i , мкГн	0,1

6 Маркировка и пломбирование

6.1 Извещатели должны иметь маркировку и предупредительные надписи в соответствии с требованиями ГОСТ 31610.0-2014 (IEC 60079-0:2004), ГОСТ IEC 60079-1-2013 и ГОСТ 14192-96.

6.2 На крышке корпуса извещателя нанесена предупредительная надпись - **"ПРЕДУПРЕЖДЕНИЕ-ОТКРЫВАТЬ, ОТКЛЮЧИВ ОТ СЕТИ"**. Надпись должна быть нанесена по кольцевому контуру крышки методом лазерной гравировки.

Примечание – Для модели ИП212-1В-Н в стальном корпусе предупредительная надпись должна быть нанесена на обеих крышках.

На корпусе извещателя должна быть нанесена маркировка, содержащая:

- товарный знак предприятия-изготовителя;
- товарный знак ООО РУБЕЖ»;
- знак соответствия техническому регламенту ТР ТС;
- специальный знак взрывобезопасности;
- единый знак обращения на рынке государств-членов Таможенного союза;
- тип извещателя (**ИП212-1В-Р3**);
- условное обозначение материала корпуса (**Н** – сталь 12Х18Н10Т, **А** – алюминиевый сплав с защитным антикоррозионным покрытием);
- температуру окружающего воздуха при эксплуатации ($-20\text{ °C} \leq t_a \leq +85\text{ °C}$);
- степень защиты от проникновения пыли и влаги (**IP31/IP54**);
- маркировка взрывозащиты (**1Ex db [ib] ПВ Т6 Gb X**);
- наименование органа по сертификации и номер сертификата;
- заводской номер, дата выпуска (месяц, год).

Примечание – тип штуцеров кабельных вводов и заглушки не маркируются.

Примеры выполнения маркировки:



ИП212-1В-Р3-А
 $-20\text{ °C} \leq t_a \leq +85\text{ °C}$ **IP31/IP54**
1Ex db [ib] ПВ Т6 Gb X
ОС ВСИ ВНИИФТРИ
№ ЕАЭС RU C-RU.VH02.B.00602/20
№ 2151234 03. 2024



ИП212-1В-Р3-Н
 $-20\text{ °C} \leq t_a \leq +85\text{ °C}$ **IP31/IP54**
1Ex db [ib] ПВ Т6 Gb X
ОС ВСИ ВНИИФТРИ
№ ЕАЭС RU C-RU.VH02.B.00602/20
№ 2151235 03.2024.

Маркировка должна быть нанесена методом лазерной гравировки на корпусе.

6.3 Маркировка транспортной тары (в которую упаковываются извещатели) должна быть выполнена в соответствии с требованиями ГОСТ 14192-96 и должна, при этом, иметь манипуляционные знаки **"Осторожно, хрупкое"**, **"Бойтся сырости"** и **"Верх, не кантовать"**.

6.4 Знак обращения на рынке государств-членов Таможенного союза и знак обращения на рынке должны быть нанесены на эксплуатационной документации.

7 Упаковывание

7.1 Каждый извещатель завернут в один-два слоя упаковочной бумаги или полиэтиленовой плёнки, упакован в картонную коробку.

7.2 Извещатель, упакованный по п.7.1, размещается в транспортной таре по ГОСТ 2991-85 и ГОСТ 5959-80.

7.3 Количество извещателей, упакованных в одну единицу транспортной тары (один ящик) – не более 12 шт.

7.4 Сопроводительная документация обернута водонепроницаемой бумагой по ГОСТ 8828-89 (или помещена в полиэтиленовую пленку ГОСТ 10354-82 и заварена) и размещена под крышкой транспортной тары. В случае упаковки отгрузочной партии, состоящей из нескольких единиц транспортной тары, пакет с сопроводительной документацией размещён в транспортной таре под номером один.

7.5 Извещатель в транспортной таре выдерживает воздействие температуры в диапазоне от минус 50 до плюс 60 °С и относительной влажности до 98 % при температуре 35 °С.

8 Использование по назначению

8.1 Эксплуатационные ограничения.

8.1.1 Извещатели могут быть применены во взрывоопасных зонах 1 и 2 классов по ГОСТ ИЕС 60079-10-1-2013, ГОСТ ИЕС 60079-14-2013.

8.1.2 Подключаемые к извещателям электрические кабели должны быть защищены от растягивающих и скручивающих нагрузок.

8.2 Подготовка изделия к использованию.

8.2.1 Перед монтажом извещатель необходимо расконсервировать и осмотреть, при этом следует обратить внимание на:

- проверить комплектность согласно паспорта 908.2444.00.000-01 ПС;
- маркировку взрывозащиты и предупредительную надпись на крышке;
- отсутствие повреждений оболочки (на корпусе, крышке);
- наличие всех крепежных элементов (болтов, гаек, шайб и т.д.);
- наличие средств уплотнения кабельных вводов и крышки;
- наличие наружного и внутреннего заземляющих устройств;
- наличие контргаяк и пружинных шайб.

ВНИМАНИЕ! МЕХАНИЧЕСКИЕ ПОВРЕЖДЕНИЯ ВЗРЫВОЗАЩИТНЫХ ПОВЕРХНОСТЕЙ НЕ ДОПУСКАЮТСЯ

8.2.2 При монтаже извещателей необходимо руководствоваться:

- ГОСТ ИЕС 60079-10-1-2013 Взрывоопасные среды. Часть 10-1. Классификация зон. Взрывоопасные газовые среды;
- ГОСТ ИЕС 60079-14-2013 Взрывоопасные среды. Часть 14. Проектирование, выбор и монтаж электроустановок;
- «Правилами технической эксплуатации электроустановок потребителей» (ПТЭЭП), в том числе главой 3.4 «Электроустановки во взрывоопасных зонах»;
- «Правилами по охране труда при эксплуатации электроустановок», утвержденных Приказом Минтруда России от 24.07.2013 №328н и зарегистрированных Минюстом России 12 декабря 2013 г. № 30593;
- настоящим руководством по эксплуатации;
- инструкциями на объекты, в составе которых применен извещатель;
- п.6.6 свода правил СП 484.131.500.2020 Системы противопожарной защиты. Системы пожарной сигнализации и автоматизация систем противопожарной защиты. Нормы и правила проектирования. *Применяются с 01.03.2021 взамен СП5.13130.2009.*

Радиус действия извещателей приведён в таблице 2. Расстояние от уровня потолка (перекрытия) до чувствительного элемента (наконечника термодатчика) извещателя должно быть не менее 25 мм и не более 600 мм.

Таблица 2 – Радиус зоны контроля точечных дымовых извещателей

Высота контролируемого помещения, м	Радиус зоны контроля, м
-------------------------------------	-------------------------

до 3,5	6,40
свыше 3,5 до 6,0 включительно	6,05
свыше 6,0 до 10,0 включительно	5,70
свыше 10,0 до 12,0 включительно	5,35

Знак "X", выполненный рядом с маркировкой взрывозащиты извещателя, указывает, что:
- запрещаются механические воздействия (удары, смятия) на сетку крышки извещателей величиной более, чем 0,9 Дж.

8.2.3 Проверка работоспособности извещателя ИП212-1В-R3 (прибор может поставляться с двумя технологическими проводами для проверки работоспособности, полярность значения не имеет).

8.2.3.1 Собрать схему измерения по рисунку Б.2 (если ток потребления измерять не надо) или Б.3 (если необходимо измерить ток потребления).

8.2.3.2 Провести адресацию извещателя методами руководства по эксплуатации ПАСН.425513.003 РЭ.

Таблица 3 – Возможные различия названий извещателей

Наименование извещателей от предприятия -изготовителя	Наименование извещателя на ППКОПУ Рубеж-2ОП версия 1.29	Наименование извещателя на ППКОПУ Рубеж-2ОП версия 1.30 и выше
ИП-212-1В-R3	ИП212-64	ИПД

8.2.3.3 Провести (при необходимости) конфигурирование извещателя.

8.2.3.3.1 Адрес извещателя задаётся с помощью программатора адресных устройств ПКУ-1 прот. R3 или с приёмно-контрольного прибора по АЛС1/АЛС2/адресной метке технологической (далее-АЛСТ).

8.2.3.3.2 Конфигурирование адресных устройств (далее-АУ) необходимо выполнять в программе FireSec «Администратор» при создании проекта системы на объекте.

8.2.3.3.3 При подключении АУ к системе, прибор автоматически конфигурирует его.

Примечание – Или проверку на работоспособность проводить методами руководства по эксплуатации ПАСН.425513.003 РЭ.

8.2.3.4 В конусное отверстие в центре крышки установить металлический стержень диаметром (0,5...0,8) мм на глубину не менее 35 мм – не более чем через (4...6) с светодиод должен мигать с частотой 2 раза в секунду. При вынимании стержня из отверстия мигание светодиода должно быть кратковременным 1 раз в 4-5 с (извещатель перешёл в дежурный режим).

Примечание - в качестве металлического стержня рекомендуется использовать разогнутую канцелярскую скрепку или иголку.

8.2.3.5 Извещатель считается выдержавшим проверку, если:

- извещатель в комплекте с ППКОПУ работает согласно логике, указанной в ПАСН.425513.003 РЭ;

- ток потребления (без опроса) не превышает 350 мкА при напряжении питания в АЛС от 18 до 36 В.

Примечание – в комплект поставки извещателя входит неодимовый магнит 9x11. Прикладывание магнита к центру крышки (или около светодиода), аналогично нажатию кнопки «Тест» на печатной плате (кнопка «Тест» на печатной плате потребителю недоступна).

8.2.4 Подготовить на потолке помещения отверстия под крепёж извещателей – смотри рисунки А.1-А.2 приложения А. Закрепить извещатели с помощью болтов или винтов (в комплект поставки не входят).

Для доступа к входной плате и проведения электрического монтажа необходимо:

- у извещателя ИП212-1В-R3-А открутить крышку рукой или специальным ключом (из комплекта прибора), осторожно вынуть фланец с дымовой камерой рукой или двумя отвёртками (фланец с дымовой камерой повиснет на удерживающем проводе), с помощью плоской отвёртки с шлицем шириной до 3 мм удалить технологические провода. Для удобства монтажа кабеля можно с помощью плоской отвёртки с шлицем шириной до 3 мм отключить провода от клеммной колодки входной платы и открутить удерживающий провод, тогда фланец не будет

мешать монтажу. После монтажа необходимо собрать извещатель в обратном порядке (кроме технологических проводов);

- у извещателя ИП212-1В-Р3-Н достаточно открутить боковую крышку.

8.2.7 Электрический монтаж извещателя осуществить по схеме на рисунке Б.1 кабелем цилиндрической формы диаметром от 6 до 12 мм в резиновой (или пластиковой) изоляции с резиновой (или пластиковой) оболочкой с заполнением между жилами (открытая прокладка кабеля, прокладка кабеля в трубе или прокладка бронированного кабеля).

Рекомендуемые кабели для электрического монтажа извещателей – см таблицу В.1 приложения В.

Монтаж бронированного кабеля с штуцером Б показан на рисунке В.1 приложения В.

Монтаж бронированного кабеля с штуцером БСЗ показан на рисунке В.2 приложения В.

ВНИМАНИЕ! МОНТАЖ ОСУЩЕСТВИТЬ КАБЕЛЕМ ЦИЛИНДРИЧЕСКОЙ ФОРМЫ В РЕЗИНОВОЙ ИЛИ ПЛАСТИКОВОЙ ИЗОЛЯЦИИ С РЕЗИНОВОЙ ИЛИ ПЛАСТИКОВОЙ (ПТФЭ, ПВХ) ОБОЛОЧКОЙ С ЗАПОЛНЕНИЕМ МЕЖДУ ЖИЛАМИ.

ВНИМАНИЕ! ПРИМЕНЕНИЕ КАБЕЛЯ В ПОЛИЭТИЛЕНОВОЙ ИЗОЛЯЦИИ ИЛИ В ПОЛИЭТИЛЕНОВОЙ ОБОЛОЧКЕ НЕ ДОПУСКАЕТСЯ.

ВНИМАНИЕ! ДИАМЕТР КАБЕЛЯ ДОЛЖЕН СООТВЕТСТВОВАТЬ МАРКИРОВКЕ УПЛОТНИТЕЛЬНОГО КОЛЬЦА ДЛЯ НЕГО.

Диаметр кабеля должен соответствовать маркировке уплотнительного кольца для него. Момент затяжки гайки кабельного ввода от 12 до 18 Н·м.

Провода кабеля необходимо разделить на длину 5...7 мм, сечение каждого провода не должно превышать 2,5 мм². Разделанные провода подключить к соответствующим клеммам WAGO236 с помощью плоской отвёртки с шириной шлица **не более 3 мм** (см рисунки 1, 2 и 3 ниже).

	<p>Плата с клеммами WAGO236 (показана в качестве образца) Плоская отвёртка с шлицем шириной не более 3 мм и толщиной не более 1 мм Рисунок 1 – Образец платы с клеммами WAGO236 и плоская отвёртка. <i>Примечание – в качестве клемм могут быть применены аналоги WAGO236</i></p>
	<p>Отвёртку установить в показанное отверстие, осторожно нажать до упора. Отвёртка должна зафиксироваться в отверстии без удержания рукой. Вставить подготовленный провод, отвёртку вынуть. Рисунок 2 – Установка провода в клемму WAGO236, вариант 1</p>
	<p>Отвёртку установить в показанное отверстие, осторожно нажать до упора и удерживать рукой. Вставить подготовленный провод, отвёртку вынуть. Рисунок 3 – Установка провода в клемму WAGO236, вариант 2</p>

8.2.8 Извещатель должен быть заземлен с помощью внешнего заземляющего зажима. Внутренний заземляющий зажим используется при наличии заземляющего провода в

подключаемых кабелях (или заземляемого экрана). При подключении заземления следует руководствоваться требованиями ПУЭ.

При транзите кабеля через извещатель второй провод заземления на внутреннем зажиме отделить от первого дополнительной гайкой с шайбами.

8.2.9 Электрическое сопротивление заземляющего устройства (зажимов заземления) извещателей не должно превышать 4 Ом.

8.2.10 Перед монтажом все взрывозащитные поверхности и зажимы заземления покрыть противокоррозионной смазкой, например, силиконовой смазкой МС-Спорт ТУ2257-010-4554-0231-2003. При этом следует обратить внимание на наличие всех крепежных и фиксирующих элементов.

8.2.11 Штуцеры кабельных вводов зафиксировать от самоотвинчивания проволочной скруткой и опломбировать.

8.2.12 Ввод извещателя в эксплуатацию после монтажа, выполнение мероприятий по технике безопасности произвести в полном соответствии с нормативной документацией, указанной в п.8.2.2 настоящего РЭ.

9 Техническое обслуживание и ремонт

9.1 ВНИМАНИЕ! НЕ ДОПУСКАЕТСЯ ЭКСПЛУАТАЦИЯ ИЗВЕЩАТЕЛЕЙ В ПОМЕЩЕНИЯХ С ХИМИЧЕСКИ АКТИВНОЙ И ЭЛЕКТРОПРОВОДНОЙ ПЫЛЬЮ!
Допустимая концентрация пыли в контролируемой зоне не должна превышать 5 мг/м³.

9.2 При эксплуатации извещателя необходимо проводить его проверку и техническое обслуживание в соответствии с требованиями ГОСТ ИЕС 60079-17-2013.

Рекомендуется снятие или механическая защита извещателей при проведении ремонтных работ в помещениях, где установлены извещатели.

9.3 Периодические осмотры должны проводиться в сроки, которые устанавливаются технологическим регламентом в зависимости от производственных условий, но не реже одного раза в 6 месяцев.

При осмотре извещателя следует обратить внимание на:

- целостность оболочки (отсутствие на ней вмятин, трещин и других повреждений);
- наличие маркировки взрывозащиты и предупредительной надписи (окраска маркировки взрывозащиты и предупредительной надписи должна быть контрастной цвету корпуса и сохраняться в течение всего срока службы);
- наличие крепежных деталей, контргаек и пружинных шайб (крепежные винты должны быть равномерно затянуты);
- состояние заземляющих устройств (зажимы заземления должны быть затянуты, электрическое сопротивление заземляющего устройства не должно превышать 4 Ом);
- надежность уплотнения вводных кабелей (проверку производят на отключенном от питания извещателе);
- при проверке кабель не должен выдергиваться или проворачиваться в узле уплотнения кабельного ввода);
- качество взрывозащитных поверхностей деталей оболочки извещателя, подвергаемых разборке (наличие противокоррозионной смазки на взрывозащитных поверхностях);
- механические повреждения и коррозия взрывозащитных поверхностей не допускаются).

ВНИМАНИЕ! ЭКСПЛУАТАЦИЯ ИЗВЕЩАТЕЛЯ С ПОВРЕЖДЁННЫМИ ДЕТАЛЯМИ, ОБЕСПЕЧИВАЮЩИМИ ВЗРЫВОЗАЩИТУ, НЕ ДОПУСКАЕТСЯ.

9.4 Через каждые 6 месяцев эксплуатации (в случае высокой концентрации пыли – чаще) извещатель необходимо продувать воздухом. Для этого необходимо специальным ключом из комплекта открутить крышку извещателя, при этом необходимо предотвратить выпадение фланца с дымовой камерой.

ВНИМАНИЕ! ЗАПРЕЩАЕТСЯ ОТКРЫВАТЬ КРЫШКУ ИЗВЕЩАТЕЛЯ БЕЗ СНЯТИЯ НАПРЯЖЕНИЯ ПИТАНИЯ.

Сетку крышки и дымовую камеру продуть со всех сторон воздухом в течение 1 мин., для этой цели использовать пылесос или компрессор с давлением от 0,5 до 2,0 кг/см².

Извещатель собрать и проверить работоспособность извещателя - см п. 8.2.3 и 8.2.4.

9.5 Ремонт извещателя должен производиться только на предприятии-изготовителе.

ПО ОКОНЧАНИИ РЕМОНТА ДОЛЖНЫ БЫТЬ ПРОВЕРЕНЫ ВСЕ ПАРАМЕТРЫ ВЗРЫВОЗАЩИТЫ В СООТВЕТСТВИИ С ТРЕБОВАНИЯМИ, УКАЗАННЫМИ НА РИСУНКАХ В ПРИЛОЖЕНИИ А. ОТСТУПЛЕНИЯ НЕ ДОПУСКАЮТСЯ.

9.6 Извещатели подлежат техническому освидетельствованию в составе объекта (комплекса) в котором он применён.

10 Возможные неисправности и методы их устранения.

Таблица 4

Неисправность, внешнее проявление	Вероятная причина	Способы устранения
Отсутствие индикации	Обрыв АЛС	Устранить обрыв АЛС
Индикация есть, отсутствие срабатывания	Неисправность извещателя	Заменить извещатель

11 Хранение и транспортирование

11.1 Хранение и транспортирование извещателей в упаковке предприятия-изготовителя может осуществляться в условиях хранения и транспортирования 4 по ГОСТ 15150-69. Тип атмосферы II по ГОСТ 15150-69.

11.2 Предельный срок хранения в указанных условиях без переконсервации – 2 года.

11.3 Извещатели в упаковке предприятия-изготовителя допускается транспортировать любым видом транспорта.

Во время погрузочно-разгрузочных работ и при транспортировании ящики с извещателями не должны подвергаться резким механическим ударам и воздействию атмосферных осадков. Способ укладки ящиков на транспортное средство должен исключать их перемещение при транспортировании.

12 Сведения об утилизации

Извещатели не содержат компонентов, требующих особых условий утилизации. Утилизация осуществляется в порядке, предусмотренной эксплуатирующей организацией.

13 Ресурсы, сроки службы и хранения, гарантии изготовителя (поставщика)

- срок службы, лет 10
- срок хранения в заводской упаковке, лет.....2
- гарантийный срок эксплуатации:
 - для серии 3 (стандартный) - 24 месяца с момента ввода в эксплуатацию, но не более 36 месяцев с даты выпуска;
 - для серии 5 - 48 месяцев с момента ввода в эксплуатацию, но не более 60 месяцев с даты выпуска.

Изготовитель гарантирует работу прибора при соблюдении потребителем условий транспортирования, хранения, монтажа и эксплуатации.

14 Изготовитель

ЗАО НПК ЭТАЛОН, 347360, Россия, Ростовская область, г. Волгодонск, ул. Ленина, 60, а/я 1371, т/факс: (8639) 27-78-29, 27-79-60.

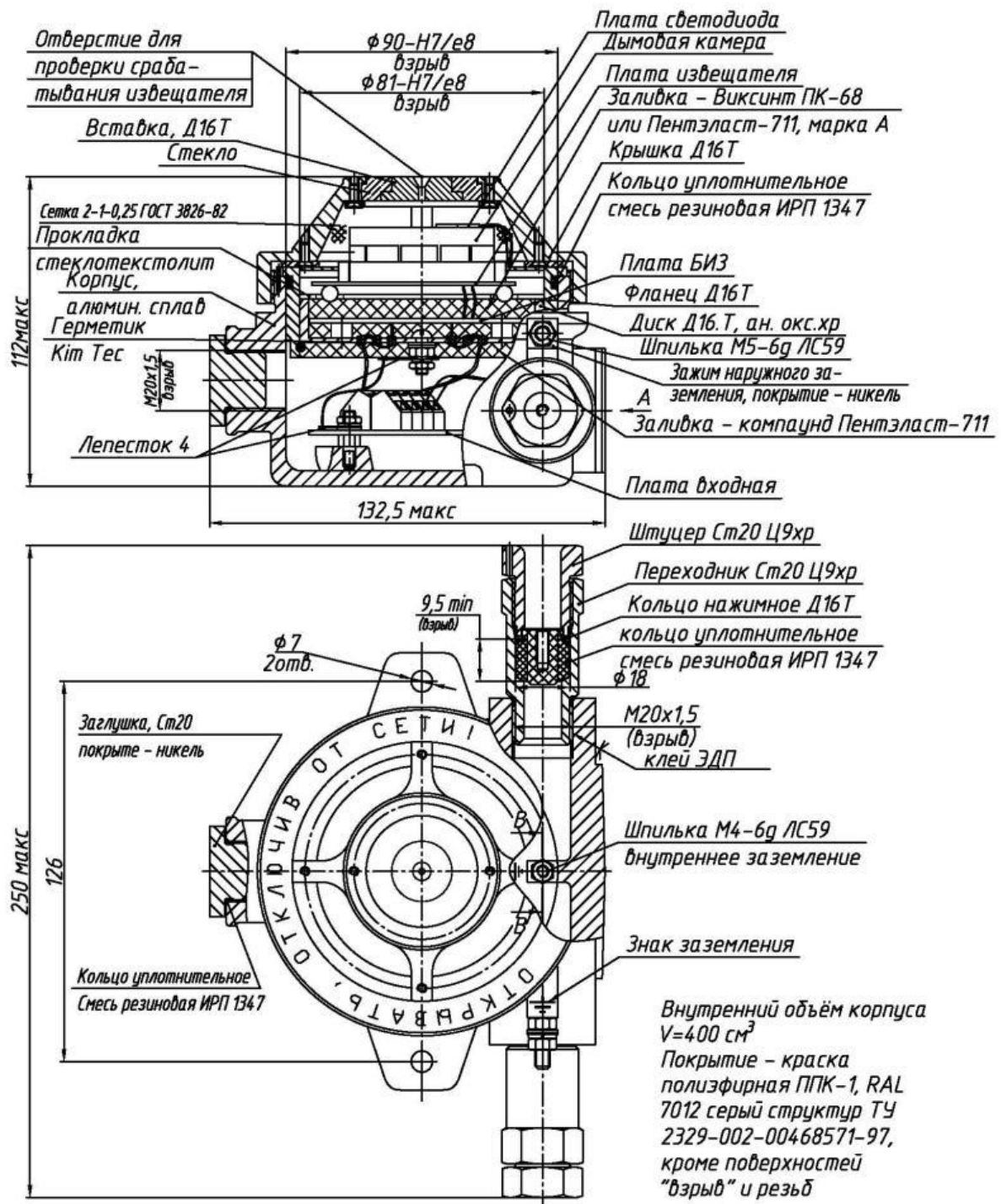
E-mail: info@npketalon.ru Сайт: www.npk-etalon.ru.

Контакты технической поддержки: 8-800-600-12-12 для абонентов России, 8-800-080-65-55 для абонентов Казахстана, +7-8452-22-11-40 для абонентов других стран, support@rubezh.ru

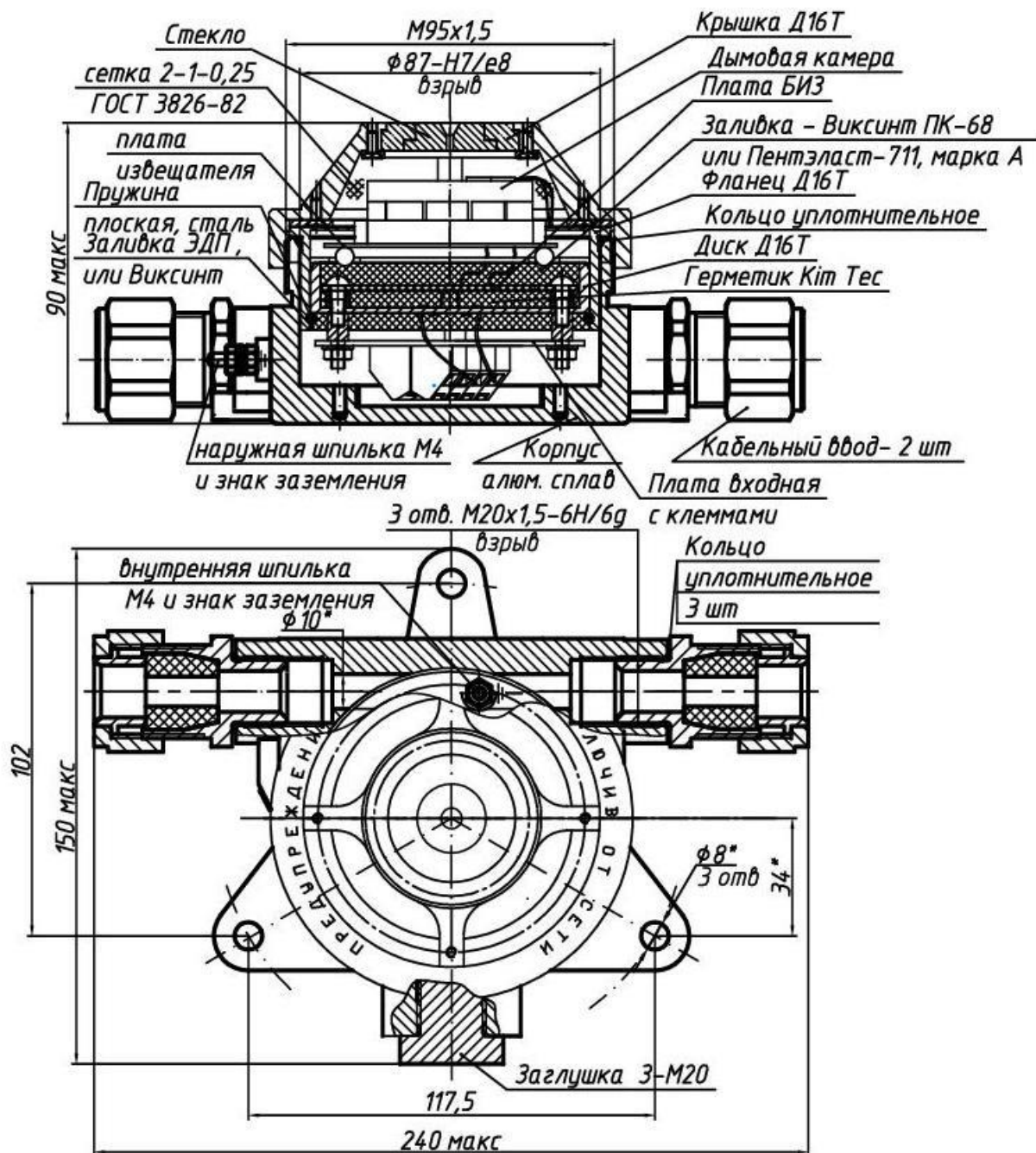
Приложение А

(обязательное)

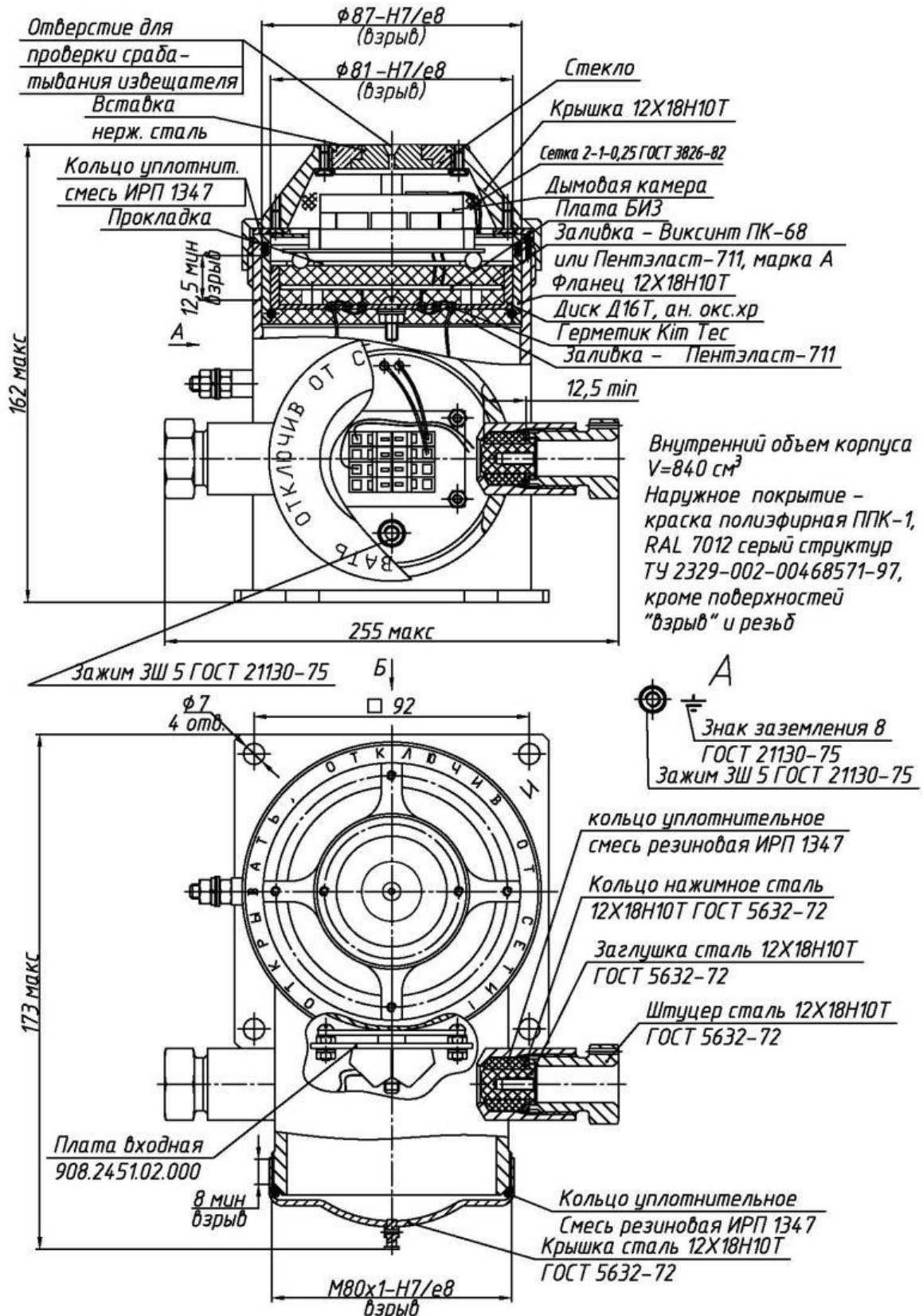
Габаритные чертежи извещателей, совмещённые с чертежами взрывозащиты



Примеры маркировки взрывозащиты см в п. 6.2, схемы включения показаны в приложении Б. Вариант с кабельными вводами компании ЭТАЛОН (показаны на рис. А.3-А.10 приложения А). Рис. А.1.а - Габаритные размеры извещателя ИП212-1В-R3-А в алюминиевом корпусе с элементами взрывозащиты (вариант в корпусе XD-1-4-M20 компании Лиматерм)

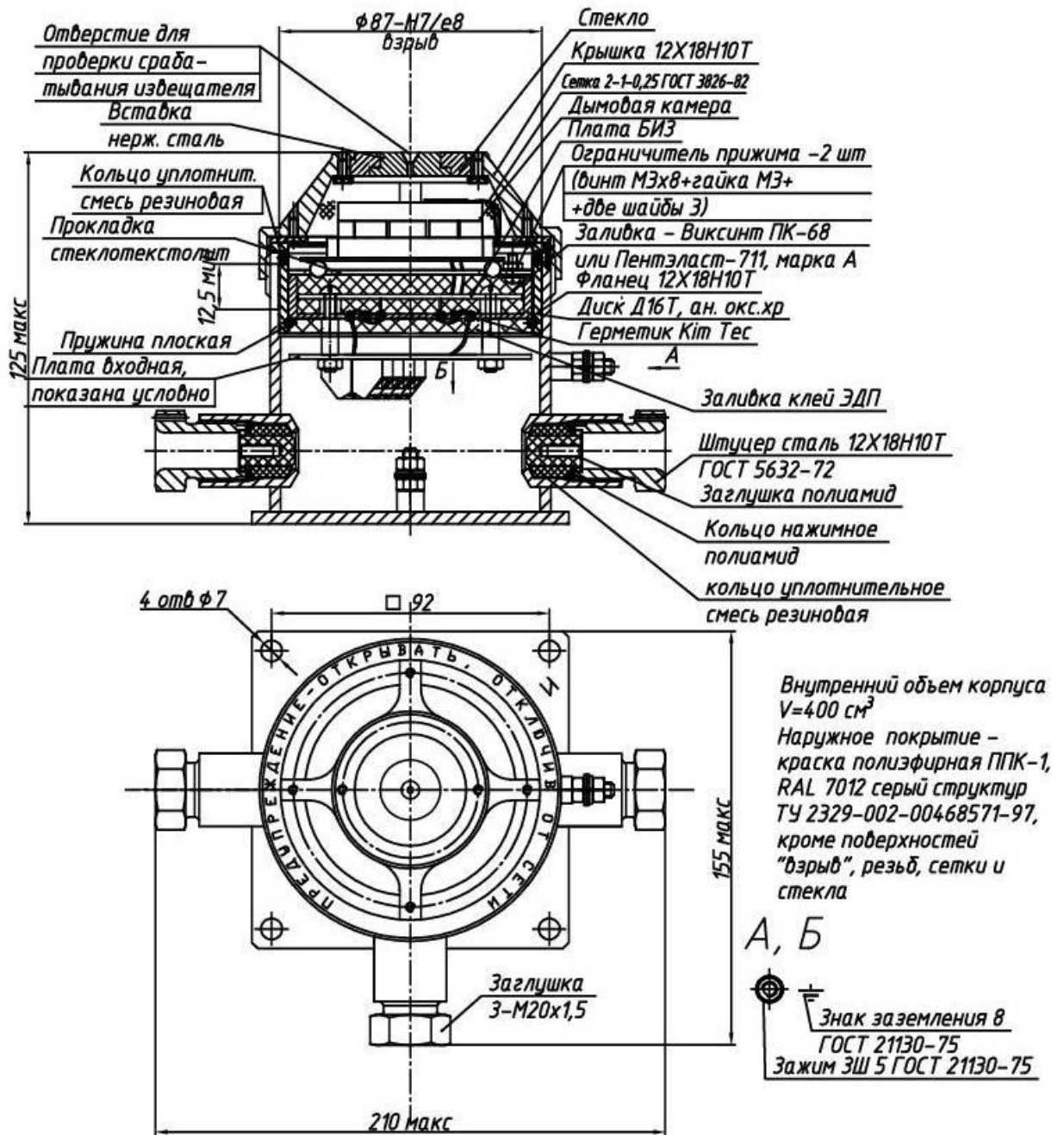


Примеры маркировки взрывозащиты см в п. 6.2, схемы включения показаны в приложении Б. Вариант с кабельными вводами компании ЭКСЕЛ (показаны на рис. А.11-А.13 приложения А). Рис. А.1.б - Габаритные размеры извещателя ИП212-1В-R3-А в алюминиевом корпусе с элементами взрывозащиты (вариант в корпусе ВХ-039)



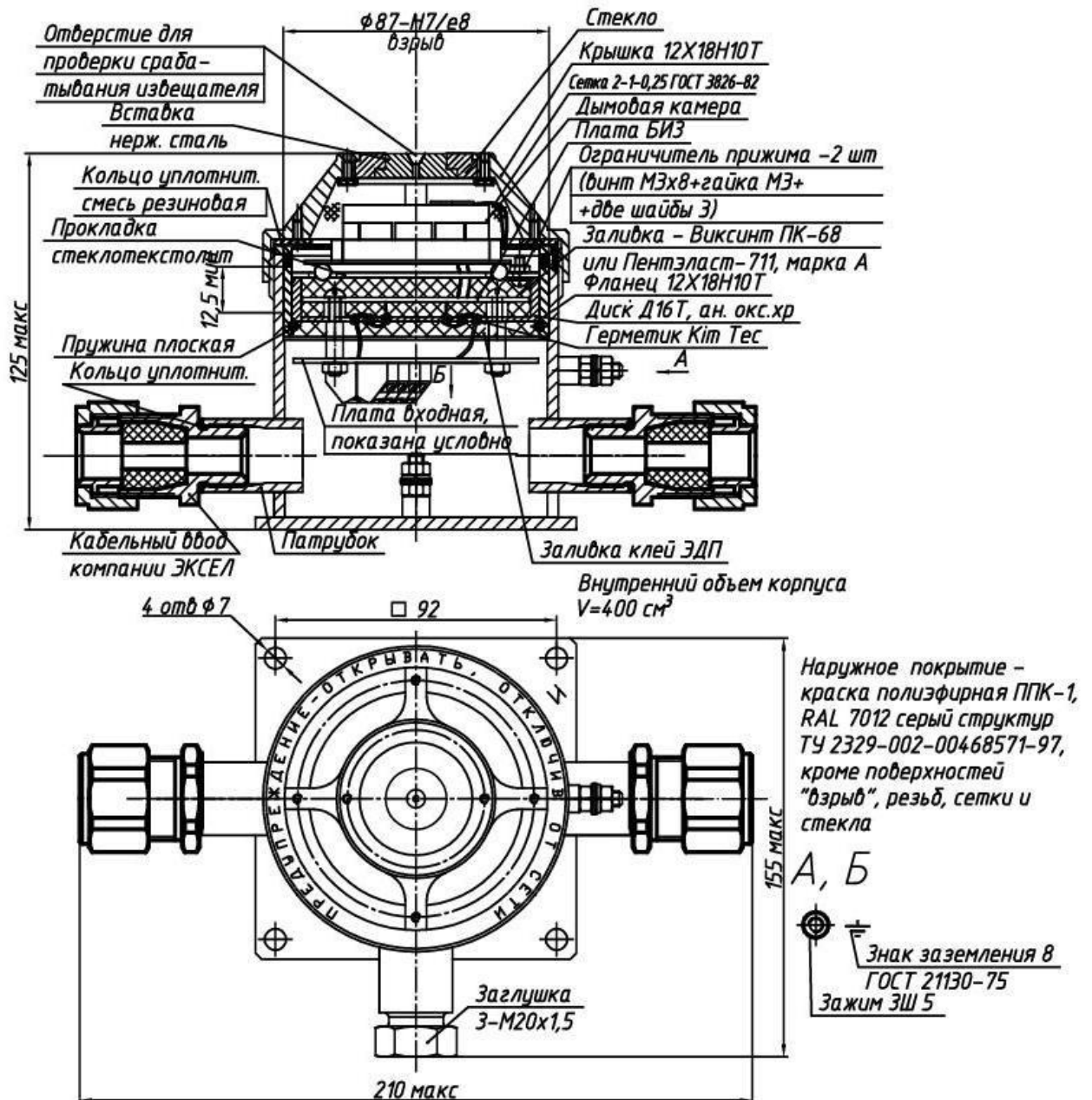
Примеры маркировки взрывозащиты см в п. 6.2, схемы включения показаны в приложении Б. Кабельные вводы компании ЗАО НПК ЭТАЛОН и их элементы показаны на рис. А.3-А.10 приложения А.

Рис. А.2.а - Габаритные размеры извещателя ИП212-1В-R3-Н в корпусе из нержавеющей стали с элементами взрывозащиты. Вариант с боковой крышкой и двумя кабельными вводами).



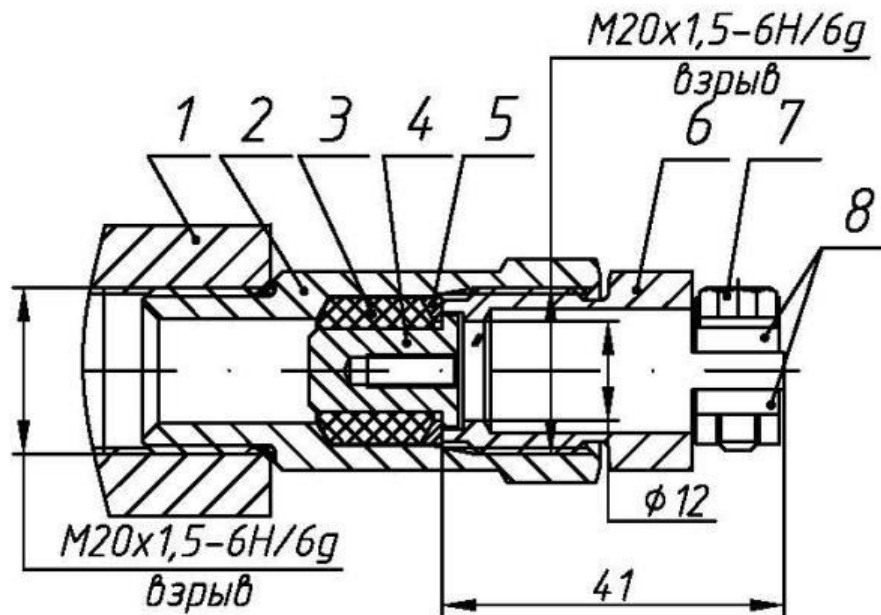
Примеры маркировки взрывозащиты см в п. 6.2, схемы включения показаны в приложении Б. Показаны кабельные вводы компании ЭТАЛОН. Кабельные вводы и их элементы показаны на рис. А.3-А.10 приложения А.

Рис. А.2.б - Габаритные размеры извещателя ИП212-1В-R3-Н в корпусе из нержавеющей стали с элементами взрывозащиты. Вариант без боковой крышки и тремя отверстиями под кабельные вводы). В одно отверстие устанавливается заглушка.



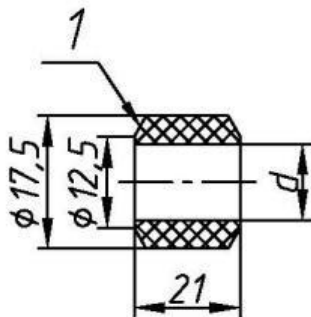
Примеры маркировки взрывозащиты см в п. 6.2, схемы включения показаны в приложении Б. Показаны два кабельных ввода компании ЭКСЕЛ и заглушка. Кабельные вводы и их элементы показаны на рис. А.11-А.13 приложения А.

Рис. А.2.в - Габаритные размеры извещателя ИП212-1В-Р3-Н в корпусе из нержавеющей стали с элементами взрывозащиты. Вариант без боковой крышки и тремя отверстиями под кабельные вводы). В одно отверстие устанавливается заглушка.



- | | |
|---|--|
| 1 – патрубок корпуса извещателя; | 5- кольцо нажимное |
| 2 – переходник извещателя; | 6 – штуцер для фиксации бронированного |
| 3- кольцо уплотнительное (смотри рисунок В.4) | кабеля |
| 4-заглушка (смотри рисунок А.5) | 7- болт М5-6gx20 – 2 шт. |
| | 8- планка – 2 шт. |

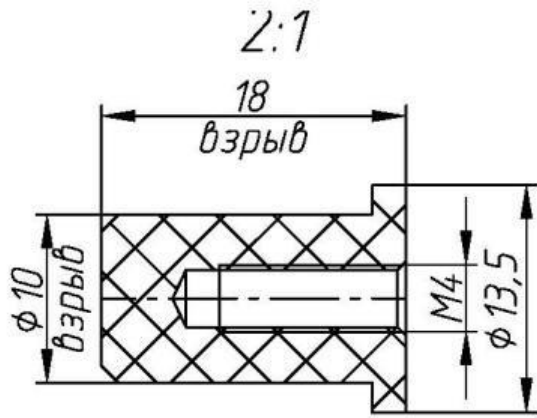
Элементы кабельного ввода извещателя ИП212-1В для прокладки бронированного кабеля. Кабельный ввод ЗАО НПК ЭТАЛОН



- 1 – место для маркировки – см таблицу А.1
 Рисунок А.4 – Кольцо уплотнительное ЗАО НПК ЭТАЛОН

Таблица А.1

Обозначение	d, мм	Маркировка	Материал	Применение
908.2444.00.004-00	7,6	Ø 6-8, -60...+100 °С	Смесь резиновая IVВ-29-В-14-1	для кабелей диаметром от 6 до 12 мм
908.2444.00.004-02	9,6	Ø 8-10, -60...+100 °С		
908.2444.00.004-04	11,6	Ø 10-12, -60...+100 °С		
Примечание – для смеси резиновой IVВ-29-В-14-1 допускается маркировка температуры -60...+80 °С				



Транспортировочная заглушка ЗАО НПК
ЭТАЛОН – см. рисунок А.3
Материал - полиамид

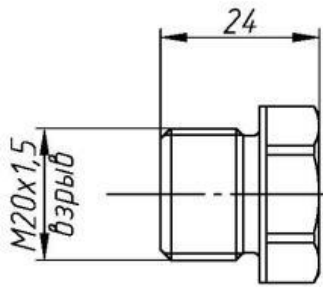


Рисунок А.6 Взрывозащищённая заглушка
ЗАО НПК ЭТАЛОН (вместо штуцера
кабельного ввода)

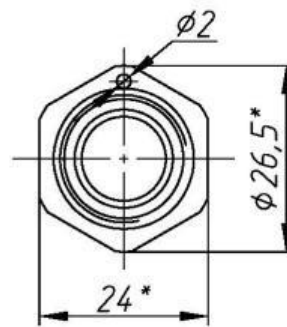
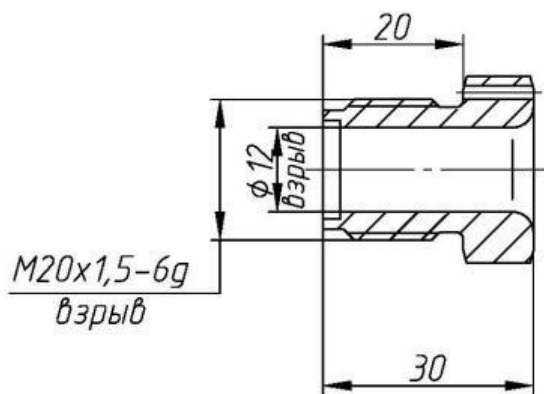


Рисунок А.7 Штуцер ЗАО
НПК ЭТАЛОН для открытой
прокладки кабеля

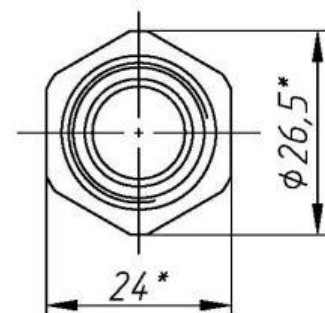
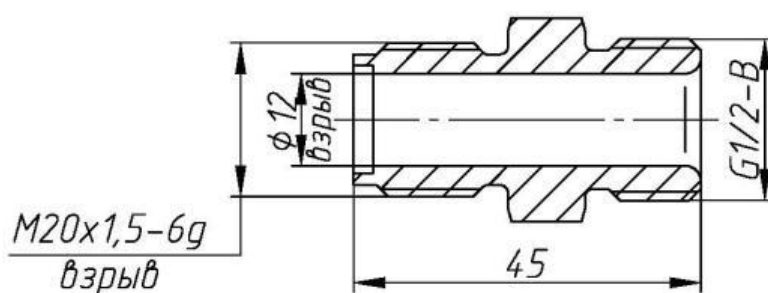


Рисунок А.8.а Штуцер ЗАО НПК ЭТАЛОН для прокладки кабеля в трубе с соединительной резьбой G1/2-B

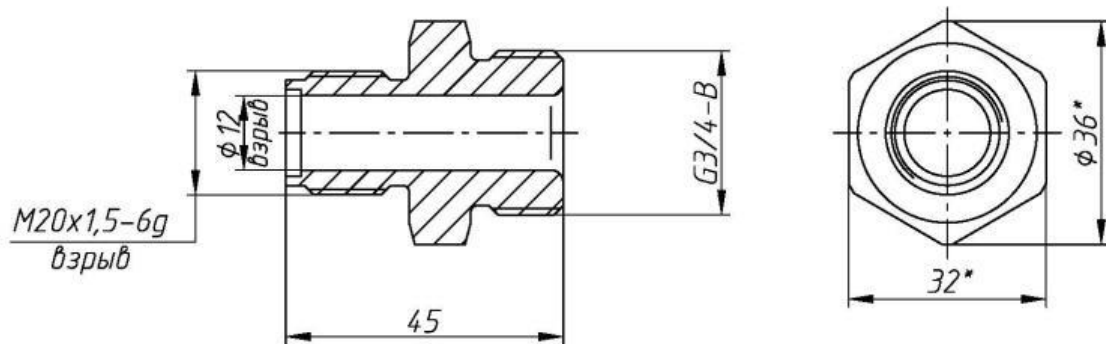


Рисунок А.8.6 Штуцер ЗАО НПК ЭТАЛОН для прокладки кабеля в трубе с соединительной резьбой G3/4-B

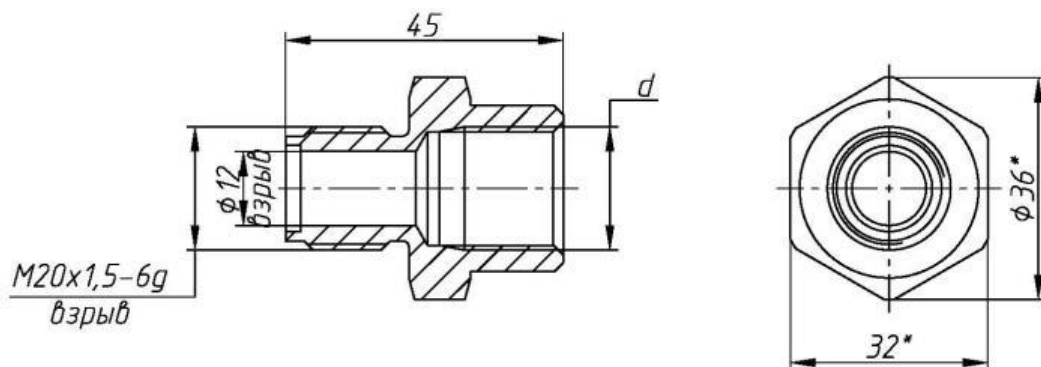
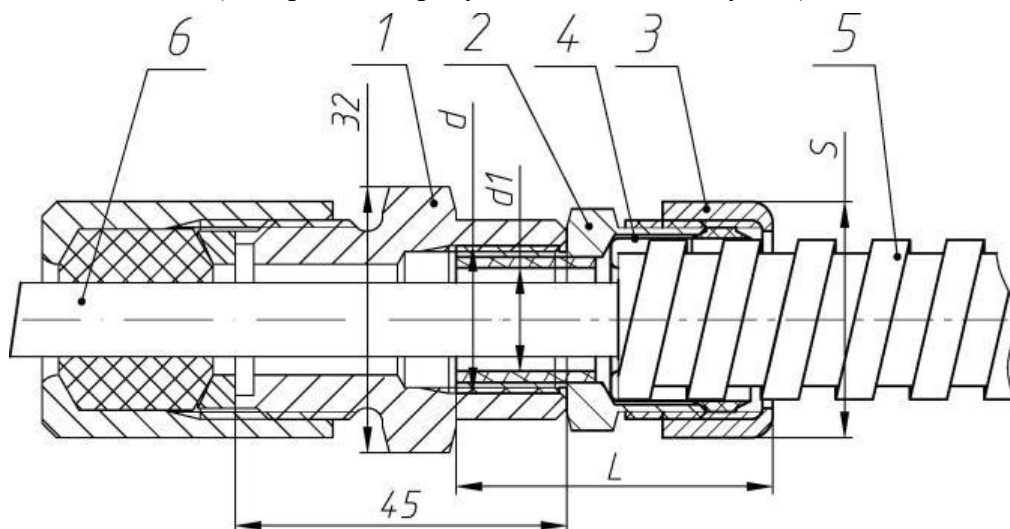


Рисунок А.9 Штуцер ЗАО НПК ЭТАЛОН для прокладки кабеля в металлорукаве (смотри также рисунок А.10 и таблицу А.2)



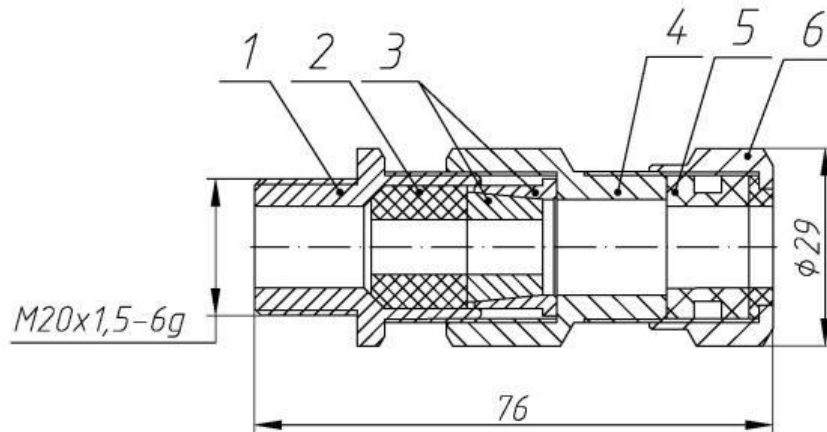
- 1 – штуцер (см. таблицу А.2 и рис. А.9 выше);
- 2– штуцер соединителя металлорукава (муфты вводной);
- 3 – накидная гайка соединителя (муфты вводной);
- 4 – оконцеватель металлорукава соединителя (муфты вводной);
- 5 – металлорукав (не поставляется);
- 6 – прокладываемый кабель

Поставка муфты вводной (соединителя металлорукава) – по отдельному заказу

Рис. А.10 Элементы взрывозащиты кабельного ввода ЗАО НПК ЭТАЛОН для прокладки кабеля в металлорукаве. Остальное см. таблицу А.2

Таблица А.2

Обозначение штуцера	d	d1, мм	Наименование соединителя металлорукава (муфты вводной)	Наименование металлорукава	S, мм	L, мм
908.2044.00.007-17 (-19), диаметр кабеля от 6 до 12 мм	G1/2	12	ВМ15, РКн15, МВ(РКН)15	РЗ-Ц(Х)15	32	36
908.2044.00.007-18 (-20), диаметр кабеля от 6 до 12 мм	G3/4	12	ВМ20, РКн20, МВ(РКН)20	РЗ-Ц(Х)20	36	39
908.2044.00.007-10 (-11) диаметр кабеля от 6 до 12 мм	M20x1,5	14	Герда-СГ-Н-M20x1,5	Герда-МГ-16	32	42



1 – штуцер; 2-кольцо уплотнительное; 3- кольца заземления; 4 – кожух; 5 – рифлёное уплотнительное кольцо; 6 - контргайка

Примечание – В извещателях ИП212-1В-А и ИП212-1В-Н переходник не используется (см п.2 на рис. А.3).

Рис. А.11 – Кабельный ввод АВВКу-20 (или АВВКу-Н-20 компании ЭКСЭЛ под бронированный кабель с возможностью заземления экрана кабеля внутри кабельного ввода (БСЗ).

Характеристики см. в таблице А.3

Таблица А.3 - Вводы АВВКу для монтажа бронированного кабеля. См. рисунок А.11

Наименование	Тип резьбы	Диаметр кабеля внутренний, мм	Диаметр кабеля внешний, мм	Применение	Материал
АВВКу-20	M20x1,5	5,5-14	10-19	ИП212-1В-А	латунь никелированная
АВВКу-Н-20				ИП212-1В-Н	нерж. сталь

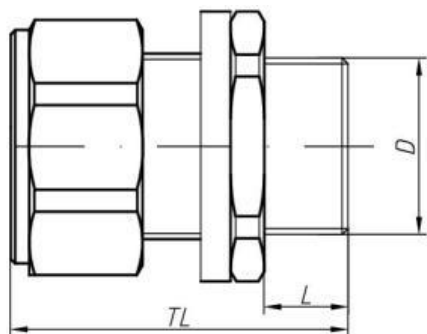


Рисунок А.12 - Кабельные вводы ВВКм компании ЭКСЕЛ для прокладки небронированного кабеля. Характеристики см. в таблице А.4.

Примечание – В извещателях ИП212-1В-А и ИП212-1В-Н переходник не используется (см п.2 на рис. А.3).

Таблица А.4 – Кабельные вводы ВВКу для монтажа небронированного кабеля (компания ЭКСЕЛ). См. рисунок А.12

Наименование	Тип резьбы	Диаметр кабеля, мм	Применение	Материал
ВВКм-20	М20х1,5	5,5-14	ИП212-1В-А	латунь
ВВКм-Н-20			ИП212-1В-Н	нерж. сталь

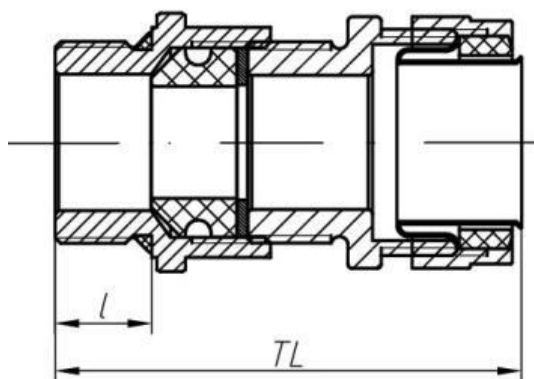


Рисунок А.13 – Кабельный ввод СВВКм для прокладки кабеля в металлорукаве, размеры см. в таблице А.5

Примечание – В извещателях ИП212-1В-А и ИП212-1В-Н переходник не используется (см п.2 на рис. А.3).

Таблица А.5 – Кабельные вводы СВВКм для монтажа кабеля в металлорукаве (компания ЭКСЕЛ). См. рисунок А.13

Наименование	Тип резьбы	Диаметр кабеля, мм	Диаметр металлорукава, мм	Тип металлорукава	Применение	Материал
СВВКм-20	М20х1,5	6-14	14,7/18,7	РЗ-Ц-15 или МРПИ15, ГердаМГ-15	ИП212-1В-А	латунь никелированная
СВВКм-Н-20					ИП212-1В-Н	нерж. сталь
СВВКм-20 (МР20)			18,7/27	РЗ-Ц-20 или МРПИ22, ГЕРДА-МГ-22	ИП212-1В-А	латунь никелированная
СВВКм-Н-20(МР20)					ИП212-1В-Н	нерж. сталь

Примечание – при монтаже (муфта вводная) соединитель металлорукава не требуется

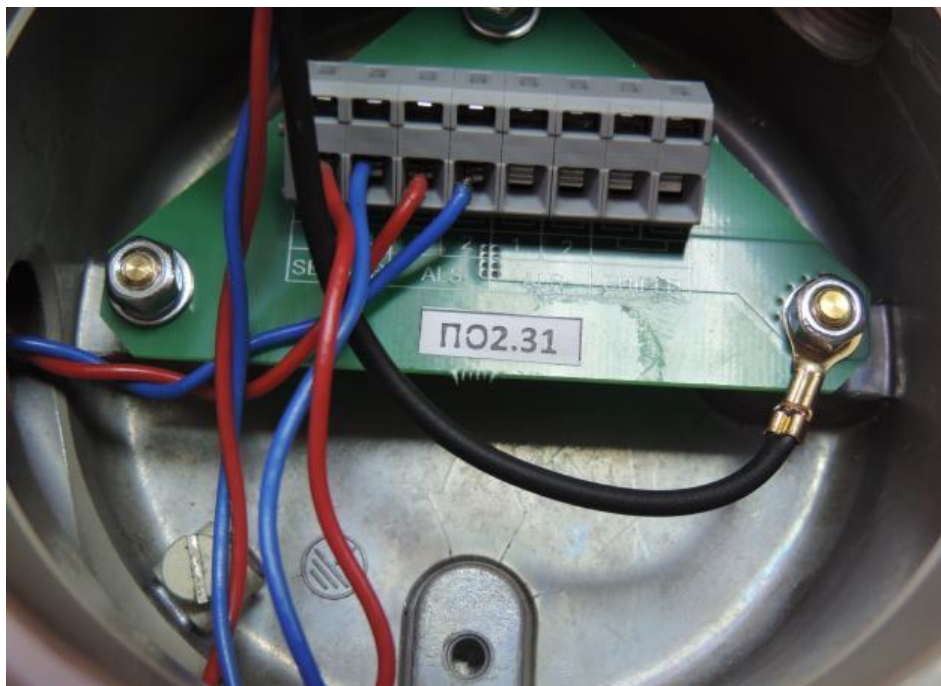
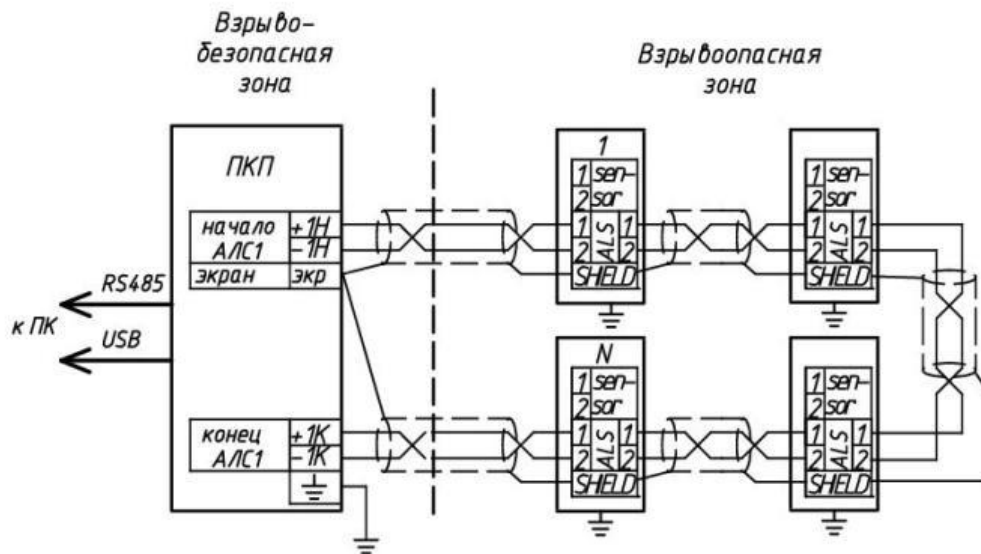


Рис. А.14 Маркировка версии программного обеспечения на входной плате
ИП212-1В-Р3-А

Приложение Б

(обязательное)

Электрические схемы подключения извещателей к ППКОПУ (приёмо-контрольным приборам)

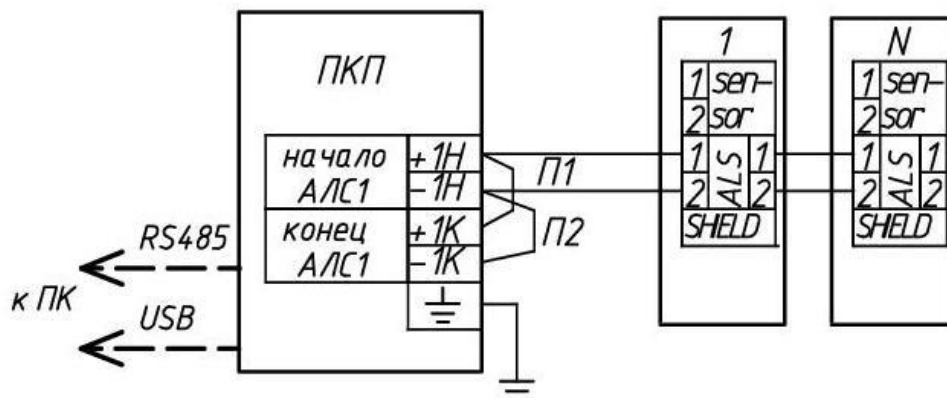


1, N – адресные извещатели ИП212-1В-Р3. Включены по кольцевой схеме к ППКОПУ.
 ППКП – прибор приёмно-контрольный и управления охранно-пожарный адресный ППКОПУ 011249-2-1 «Рубеж-2ОП» протокол R3 (или подобный). Схемы включения ППКОПУ показаны в руководстве по эксплуатации ПАСН.425513.003 РЭ.

Линии связи между приборами – витая пара. Экранирование желательно.

Заземление ППКОПУ обязательно.

Рисунок Б.1 – Схема включения извещателей ИП212-1В-Р3 к ППКОПУ

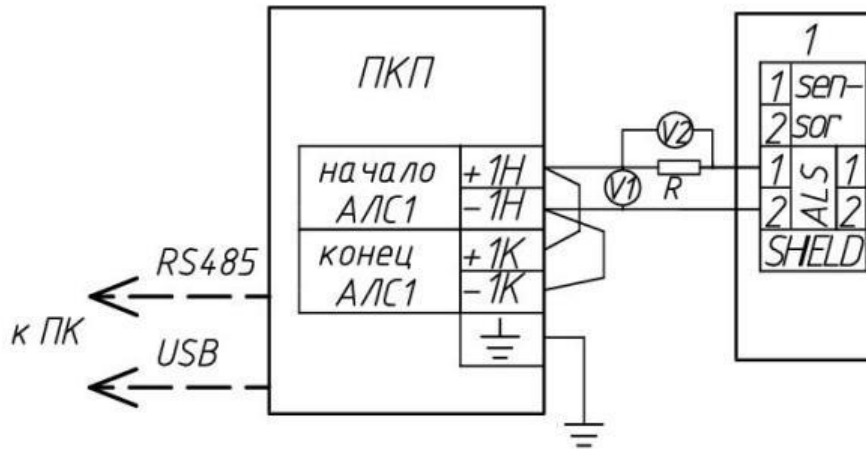


1, N – адресные извещатели ИП212-1В-Р3. Перемычки П1 и П2 включены для обеспечения кольцевой схемы ППКОПУ.

ПКП – прибор приёмно-контрольный и управления охранно-пожарный адресный ППКОПУ 011249-2-1 «Рубеж-2ОП» прот. R3 (или подобный).

Схемы включения ППКОПУ показаны в руководстве по эксплуатации ПАСН.425513.003 РЭ. Подключение ПК не обязательно.

Рисунок Б.2 – Схема проверки адресных извещателей ИП212-1В-Р3 (в комплекте с ППКОПУ)



V1, V2 – вольтметр постоянного тока от 0 до 30 В;

R – резистор 1 кОм (или магазин сопротивлений).

Подключение ПК не обязательно.

Рисунок Б.3 – Схема измерения напряжения питания и тока потребления адресных извещателей ИП212-1В-Р3.

Приложение В

(рекомендуемое)

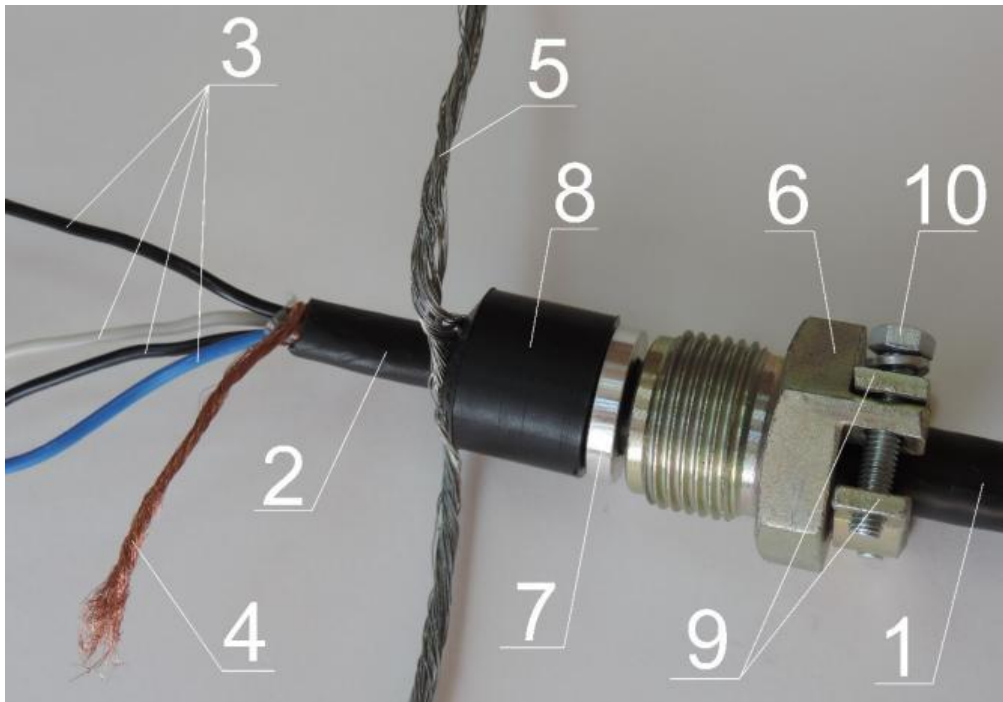
Рекомендуемые кабели

Таблица В.1 Огнестойкие монтажные кабели (одна витая пара), рекомендуемые для применения с извещателями с прот. РЗ. Сохраняют работоспособность в течении 180 мин в условиях открытого огня

Модель	Описание	Сечение, мм ²	Температура эксплуатации, °С	Наружный диаметр, мм	Тип штуцера кабельного ввода
КПВСВнг(A)-FRLS-1x0,75 -1x1,0	без брони, без экрана	0,75 1,0	-50...+70	10,2 10,5	К, М, Т
КПВСВнг(A)-LS-1x0,75 -1x1,0		0,75 1,0		8,3 8,6	
КПВСВнг(A)-FRHF-1x0,75 -1x1,0		0,75 1,0	-60...+90	10,2 10,5	
КПВСВнг(A)-HF-1x0,75 -1x1,0		0,75 1,0		8,3 8,6	
КПВСЭВнг(A)-FRLS-1x0,75 -1x1,0	без брони, экранированные	0,75 1,0	-50...+70	10,3 10,5	К, М, Т
КПВСЭВнг(A)-LS-1x0,75 -1x1,0		0,75 1,0		8,3 8,6	
КПВСЭВнг(A)-FRHF-1x0,75 -1x1,0		0,75 1,0	-60...+90	10,2 10,7	
КПВСЭВнг(A)-HF-1x0,75 -1x1,0		0,75 1,0		8,4 8,7	
КПВСВКнг(A)-FRLS-1x0,75 -1x1,0	бронированный, без экрана, внешней защитной оболочки нет	0,75 1,0	-50...+70	11,4 11,7	Б, БСЗ
КПВСВКнг(A)-LS-1x0,75 -1x1,0		0,75 1,0		9,5 9,8	
КПВСВКнг(A)-FRHF-1x0,75 -1x1,0		0,75 1,0	-60...+90	11,4 11,7	
КПВСВКнг(A)-HF-1x0,75 -1x1,0		0,75 1,0		9,5 9,8	
КПВСЭВКнг(A)-FRLS-1x0,75 -1x1,0	бронированный, экранированные, без внешней защитной оболочки	0,75 1,0	-50...+70	11,5 11,9	Б, БСЗ
КПВСЭВКнг(A)-LS-1x0,75 -1x1,0		0,75 1,0		9,6 9,9	
КПВСЭВКнг(A)-FRHF-1x0,75 -1x1,0		0,75 1,0	-60...+90	11,5 11,9	
КПВСЭВКнг(A)-HF-1x0,75 -1x1,0		0,75 1,0		9,6 9,9	
КПВСВКВнг(A)-FRLS-1x0,75 -1x1,0	бронированный, без экрана, с внешней защитной оболочкой	0,75 1,0	-50...+70	14,2 12,3	Б, БСЗ
КПВСВКВнг(A)-LS-1x0,75 -1x1,0		0,75 1,0		14,5 12,6	
КПВСВКВнг(A)-FRHF-1x0,75 -1x1,0		0,75 1,0	-60...+90	14,2 12,3	
КПВСЭВКВнг(A)-HF-1x0,75 -1x1,0		0,75 1,0		14,5 12,6	

Продолжение таблицы В.1

КПВСЭВКВнг(А)-FRLS-1x0,75 -1x1,0	бронированный, экранированный, с внешней защитной оболочкой	0,75 1,0	-50...+70	14,3 12,4	Б, БСЗ
КПВСЭВКВнг(А)-LS-1x0,75 -1x1,0		0,75 1,0		14,7 12,7	
КПВСВКВнг(А)-FRHF-1x0,75 -1x1,0		0,75 1,0	-60... +90	14,3 12,4	
КПВСЭВКВнг(А)-HF-1x0,75 -1x1,0		0,75 1,0		14,7 12,7	
Примечание – применение кабелей с экраном или без экрана зависит от предполагаемого уровня помех в системе.					



1 – бронированный кабель с экраном и внешней защитной оболочкой; 2 – внутренняя оболочка; 3 – жилы кабеля в оболочке; 4 – разделанный экран кабеля (рекомендуется укоротить, припаять провод сечением 0,5...1,0 мм² и изолировать место соединения); 5 -разделанная проволочная броня кабеля (рекомендуется укоротить, припаять провод сечением 0,5...1,0 мм² и изолировать место соединения); 6 – штуцер бронированного кабельного ввода; 7 – нажимное кольцо; 8 – втулка уплотнительная; 9 – планки; 10 - болт М5х25 (2 шт).

При монтаже экран подключается к клеммам SHELD на клеммах извещателя, броня – к внутренней шпильке заземления в корпусе извещателя.

Примечание - Корпус кабельного ввода расположен в корпусе извещателя (не показан).

Рисунок В.1- Разделка и монтаж кабеля (бронированного экранированного с внешней защитной оболочкой) для монтажа в извещатели ИП212-1В-Р3, ЕхИП535-1В-Р3, ИП101-1В-Р3 с помощью бронированного кабельного ввода (Б) производства ЗАО НПК ЭТАЛОН.

Приложение Г

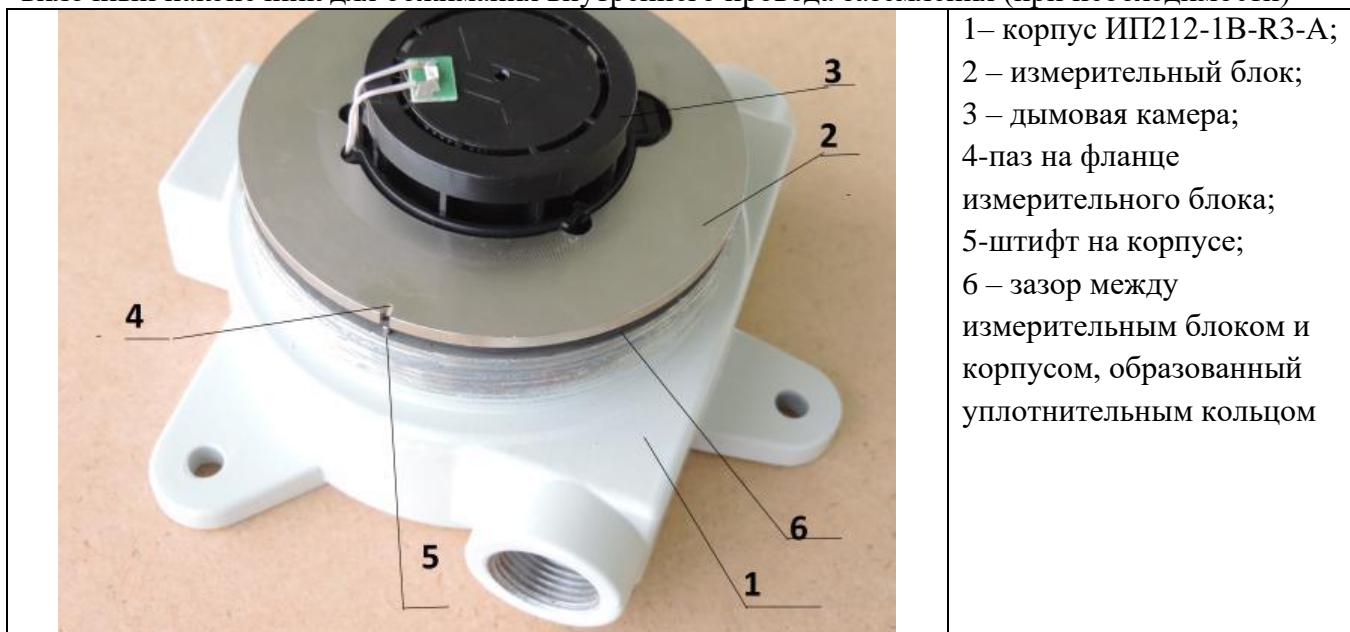
(рекомендуемое)

Особенности конструкции извещателей ИП212-1В-R3-А по рис. А.1.6

В корпусах извещателей ИП212-1В- R3-А (из алюминиевого сплава) после установки измерительного блока недостаточно места для произвольной установки проводов вводимых кабелей, поэтому:

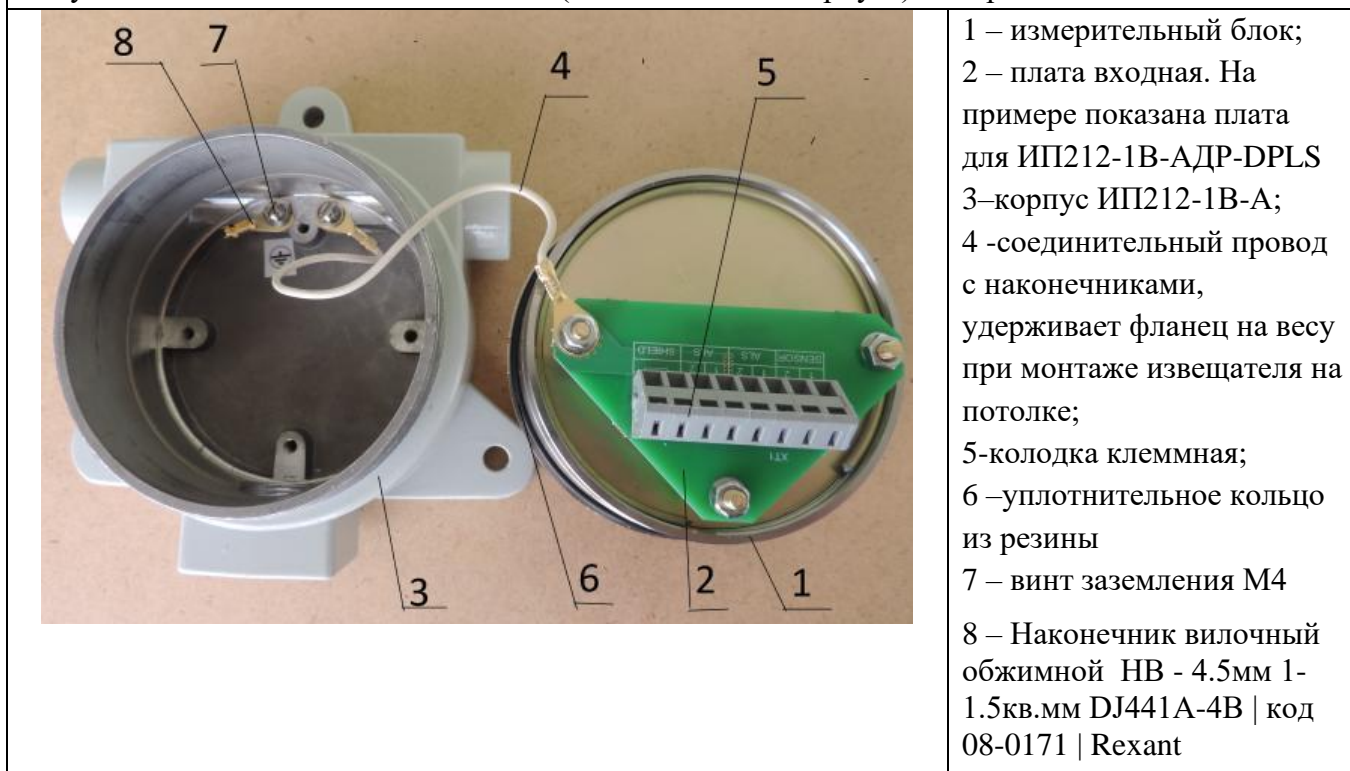
- входная плата сориентирована относительно паза измерительного блока (фланца) – см рисунок Г.3;

- вместо шпильки заземления (см рисунок Г.2) установлен винт М4 поз.7 под который находится вилочный наконечник для обжимания внутреннего провода заземления (при необходимости)



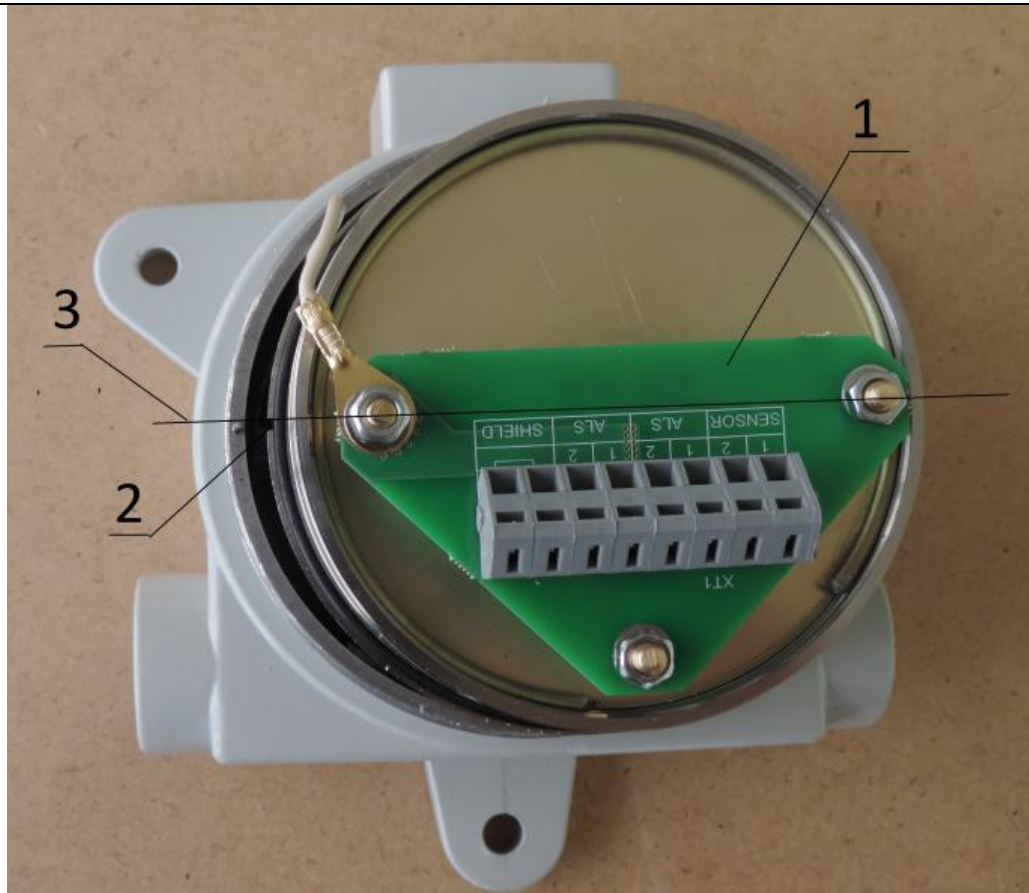
1 – корпус ИП212-1В-R3-А;
2 – измерительный блок;
3 – дымовая камера;
4-паз на фланце измерительного блока;
5-штифт на корпусе;
6 – зазор между измерительным блоком и корпусом, образованный уплотнительным кольцом

Рисунок Г.1- Извещатель ИП212-1В-А (в алюминиевом корпусе) без крышки



1 – измерительный блок;
2 – плата входная. На примере показана плата для ИП212-1В-АДР-DPLS
3–корпус ИП212-1В-А;
4 -соединительный провод с наконечниками, удерживает фланец на весу при монтаже извещателя на потолке;
5-колодка клеммная;
6 –уплотнительное кольцо из резины
7 – винт заземления М4
8 – Наконечник вилочный обжимной НВ - 4.5мм 1-1.5кв.мм DJ441А-4В | код 08-0171 | Rexant

Рисунок Г.2 – Измерительный блок (справа), вынутый из корпуса дымового извещателя ИП212-1В-R3-А



1 – плата измерительного блока;

2 – паз на фланце измерительного блока;

3 – осевая линия, проходящая через паз фланца и центры шпилек на плате;

Рисунок Г.3 – Обязательное положение платы в измерительном блоке дымового извещателя ИП212-1В-Р3-А

