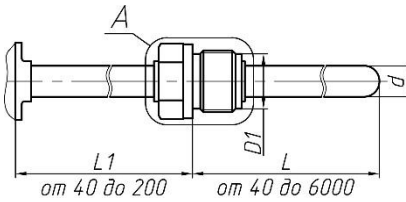
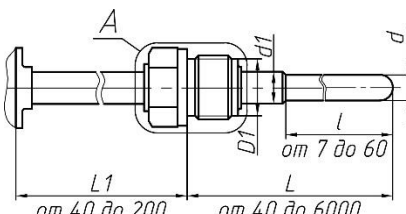
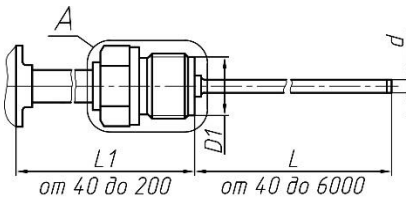
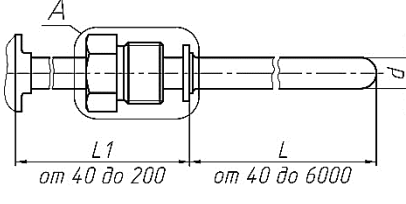
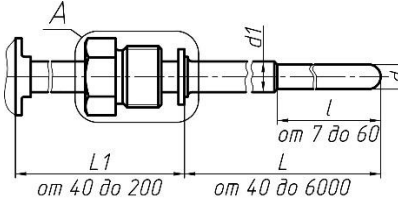
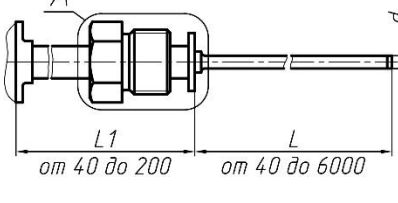
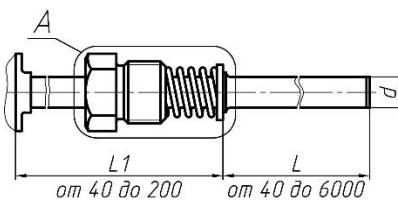
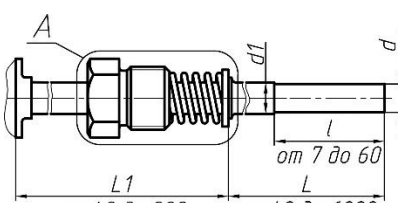
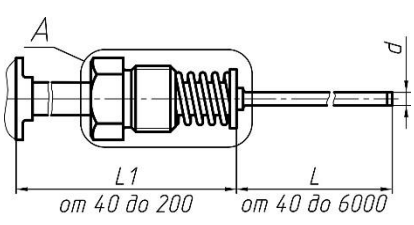
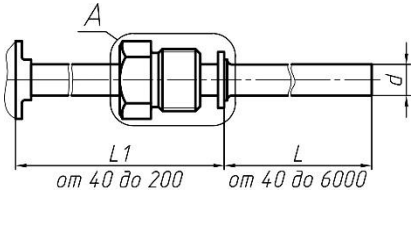
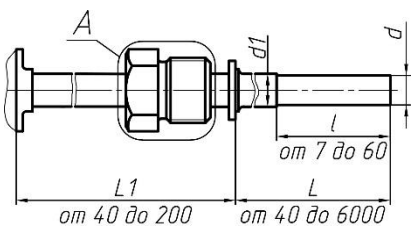


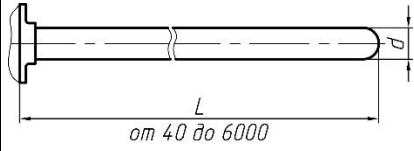
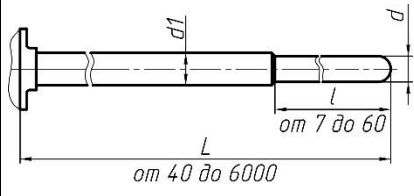
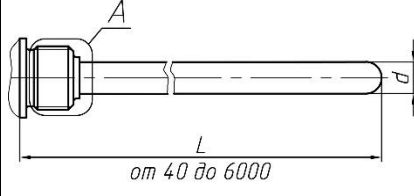
Таблица 4 – Модели термопреобразователей

Модель	Описание	Внешний вид термопреобразователя	НСХ	Кол-во спаев	Размеры конструктивных элементов, мм					Материал монтажной части	Верхняя предельная температура, °С ²⁾							
					d	d1	D	D1	R									
1	Термопреобразователь с неподвижным штуцером, без заужения измерительного наконечника		J; Z; K; L	1 или 2	от 6 до 21 ³⁾	-	M20x1,5; M22x1,5; M27x2	18 (для M20x1,5); 20 (для M22x1,5); 24(для M27x2)	-	08X18H10T	800							
										12X18H10T	800							
										10X17H13M2T	800							
										10X23H18	1000							
										15X25T ⁴⁾	1000							
										20X23H18	1100							
										XH78T	1100							
XH45Ю	1300																	
2	Термопреобразователь с подвижным штуцером, с заужением измерительного наконечника		J; Z; L	1 или 2	от 4 до 10	d + 2	M20x1,5; M22x1,5; M27x2	18 (для M20x1,5); 20 (для M22x1,5); 24(для M27x2)	-	08X18H10T	800							
										12X18H10T	800							
										10X17H13M2T	800							
										10X23H18	1000							
										20X23H18	1100							
XH45Ю	1300																	
3	Термопреобразователь с неподвижным штуцером, кабельный		K	1	3,2; 4,0; 4,6; 6,0	-	M20x1,5; M22x1,5; M27x2	18 (для M20x1,5); 20 (для M22x1,5); 24(для M27x2)	-	08X18H10T или 12X18H10T	800							
										L	1	3,0; 4,0; 4,6; 6,0	-	M20x1,5; M22x1,5; M27x2	18 (для M20x1,5); 20 (для M22x1,5); 24(для M27x2)	-	10X23H18 (C310)	1000
																	3,0; 4,5; 4,6	-
			3,0; 4,0; 4,6; 6,0	-	M20x1,5; M22x1,5; M27x2	18 (для M20x1,5); 20 (для M22x1,5); 24(для M27x2)	-	08X18H10T или 12X18H10T	800									
			4	Термопреобразователь с подвижным штуцером, без заужения измерительного наконечника		J; Z; K; L	1 или 2	от 6 до 21 ³⁾	-	M20x1,5; M22x1,5; M27x2	18 (для M20x1,5); 20 (для M22x1,5); 24(для M27x2)	-	08X18H10T	800				
12X18H10T	800																	
10X17H13M2T	800																	
10X23H18	1000																	
15X25T ⁴⁾	1000																	
20X23H18	1100																	
XH45Ю	1300																	

Модель	Описание	Внешний вид термопреобразователя	НСХ	Кол-во спаев	Размеры конструктивных элементов, мм					Материал монтажной части	Верхняя предельная температура, °С ²
					d	d1	D	D1	R		
5	Термопреобразователь с подвижным штуцером, с заужением измерительного наконечника		J; K; Z; L	1 или 2	от 4 до 10	d + 2	M20x1,5; M22x1,5; M27x2 18 (для M20x1,5); 20 (для M22x1,5); 24(для M27x2)	-	08X18H10T	800	
6	Термопреобразователь с подвижным штуцером, кабельный		K	1	3,2; 4,0; 4,6; 6,0	-	M20x1,5; M22x1,5; M27x2 18 (для M20x1,5); 20 (для M22x1,5); 24(для M27x2)	-	08X18H10T или 12X18H10T 10X23H18 (С310)	800 1000	
					3,0; 4,5; 5,0; 6,0						
					3,0; 6,0						
			L	1	4,5; 4,6			Inconel 600	1100		
					3,0 4,0 4,6 6,0			08X18H10T или 12X18H10T	800		
7	Термопреобразователь с подвижным штуцером с пружиной, без заужения измерительного наконечника		J; K; Z; L	1 или 2	от 6 до 21 ³⁾	-	M20x1,5; M22x1,5; M27x2 18 (для M20x1,5); 20 (для M22x1,5); 24(для M27x2)	-	08X18H10T	800	
									12X18H10T	800	
									10X17H13M2T	800	
									10X23H18	1000	
									15X25T ⁴⁾	1000	
									20X23H18	1100	
									XH78T	1100	
8	Термопреобразователь с подвижным штуцером с пружиной, с заужением измерительного наконечника		J; K; Z; L	1 или 2	от 4 до 10	d + 2	M20x1,5; M22x1,5; M27x2 18 (для M20x1,5); 20 (для M22x1,5); 24(для M27x2)	-	08X18H10T	800	
									12X18H10T	800	
									10X17H13M2T	800	
									10X23H18	1000	
									20X23H18	1100	
									XH45Ю	1300	

Модель	Описание	Внешний вид термопреобразователя	НСХ	Кол-во спаев	Размеры конструктивных элементов, мм					Материал монтажной части	Верхняя предельная температура, °С ²⁾
					d	d1	D	D1	R		
9	Термопреобразователь с подвижным штуцером с пружиной, кабельный		К	1	3,2; 4,0; 4,6; 6,0	-	M20x1,5; M22x1,5; M27x2	18 (для M20x1,5); 20 (для M22x1,5); 24(для M27x2)	-	08X18H10T или 12X18H10T	800
					3,0; 4,5; 5,0; 6,0					10X23H18 (C310)	1000
				1 или 2	3,0; 6,0	Inconel 600	1100				
			L	1	3,0 4,0 4,6 6,0					08X18H10T или 12X18H10T	800
10	Термопреобразователь с подвижным штуцером, с тупым измерительным наконечником без заужения		J; Z; K; L	1 или 2	от 6 до 21 ³⁾	-	M20x1,5; M22x1,5; M27x2	18 (для M20x1,5); 20 (для M22x1,5); 24(для M27x2)	-	08X18H10T	800
										12X18H10T	800
										10X17H13M2T	800
										10X23H18	1000
										15X25T ⁴⁾	1000
										20X23H18	1100
										XH78T	1100
XH45Ю	1300										
11	Термопреобразователь с подвижным штуцером, с тупым измерительным наконечником с заужением		J; Z; K; L	1 или 2	от 4 до 10	d + 2	M20x1,5; M22x1,5; M27x2	18 (для M20x1,5); 20 (для M22x1,5); 24(для M27x2)	-	08X18H10T	800
										12X18H10T	800
										10X17H13M2T	800
										10X23H18	1000
										20X23H18	1100
										XH45Ю	1300

Модель	Описание	Внешний вид термопреобразователя	НСХ	Кол-во спаев	Размеры конструктивных элементов, мм					Материал монтажной части	Верхняя предельная температура, °С ²
					d	d1	D	D1	R		
12	Термопреобразователь с неподвижным штуцером, с тупым измерительным наконечником без заужения		J; Z; P; T	1 или 2	от 6 до 21 ³⁾	-	M20x1,5; M22x1,5; M27x2	18 (для M20x1,5); 20 (для M22x1,5); 24 (для M27x2)	-	08X18H10T	800
										12X18H10T	800
										10X17H13M2T	800
										10X23H18	1000
										15X25T ⁴⁾	1000
										20X23H18	1100
										XH78T	1100
XH45Ю	1300										
13	Термопреобразователь с подвижным штуцером, с тупым измерительным наконечником с заужением		J; Z; P; T	1 или 2	от 4 до 10	d + 2	M20x1,5; M22x1,5; M27x2	18 (для M20x1,5); 20 (для M22x1,5); 24 (для M27x2)	-	08X18H10T	800
										12X18H10T	800
										10X17H13M2T	800
										10X23H18	1000
										20X23H18	1100
										XH45Ю	1300
14	Термопреобразователь с подвижным штуцером, со сферическим уплотнением, с измерительным наконечником с заужением		J; Z; P; T	1 или 2	от 6 до 10	-	M20x1,5; M22x1,5; M27x2	18 (для M20x1,5); 20 (для M22x1,5); 24 (для M27x2)	8,5 (для M20x1,5); 9,5 (для M22x1,5); 12 (для M27x2)	08X18H10T	800
										12X18H10T	800
										10X17H13M2T	800
										10X23H18	1000
										20X23H18	1100
										XH45Ю	1300

Модель	Описание	Внешний вид термопреобразователя	НСХ	Кол-во спаев	Размеры конструктивных элементов, мм					Материал монтажной части	Верхняя предельная температура, °С ²⁾
					d	d1	D	D1	R		
15	Термопреобразователь без штуцера, без заужения измерительного наконечника		Г; Ж; З;	1 или 2	от 6 до 21 ³⁾	-	M20x1,5; M22x1,5; M27x2	18 (для M20x1,5); 20 (для M22x1,5); 24(для M27x2)	-	08X18H10T	800
										12X18H10T	800
										10X17H13M2T	800
										10X23H18	1000
										15X25T ⁴⁾	1000
										20X23H18	1100
										ХН78Г	1100
ХН45Ю	1300										
16	Термопреобразователь без штуцера, с заужением измерительного наконечника		Г; Ж; З;	1 или 2	от 4 до 10	d + 2	M20x1,5; M22x1,5; M27x2	18 (для M20x1,5); 20 (для M22x1,5); 24(для M27x2)	-	08X18H10T	800
										12X18H10T	800
										10X17H13M2T	800
										10X23H18	1000
										20X23H18	1100
										ХН45Ю	1300
17	Термопреобразователь с неподвижным штуцером непосредственно у головки, без заужения измерительного наконечника		Г; Ж; З;	1 или 2	от 6 до 21 ³⁾	-	M20x1,5; M22x1,5; M27x2	18 (для M20x1,5); 20 (для M22x1,5); 24(для M27x2)	-	08X18H10T	800
										12X18H10T	800
										10X17H13M2T	800
										10X23H18	1000
										15X25T ⁴⁾	1000
										20X23H18	1100
										ХН78Г	1100
										ХН45Ю	1300

Модель	Описание	Внешний вид термопреобразователя	НСХ	Кол-во спаев	Размеры конструктивных элементов, мм					Материал монтажной части	Верхняя предельная температура, °C ²				
					d	d1	D	D1	R						
18	Термопреобразователь с неподвижным штуцером непосредственно у головки, с заужением измерительного наконечника Термопреобразователь с неподвижным штуцером непосредственно у головки, с заужением измерительного наконечника		J; Z; K; L J; Z; K; L	1 или 2	от 4 до 10	d + 2	M20x1,5; M22x1,5; M27x2	18 (для M20x1,5); 20 (для M22x1,5); 24(для M27x2)	-	08X18H10T	800				
				1 или 2						от 4 до 10	от 4 до 10	M20x1,5; M22x1,5; M27x2	18 (для M20x1,5); 20 (для M22x1,5); 24(для M27x2)	12X18H10T	800
														10X17H13M2T	800
														10X23H18	1000
														20X23H18	1100
														XH45Ю	1300
														08X18H10T	800
19	Термопреобразователь с неподвижным штуцером непосредственно у головки, кабельный		K	1	3,2; 4,0; 4,6; 6,0	-	M20x1,5; M22x1,5; M27x2	-	-	08X18H10T или 12X18H10T	800				
					3,0; 4,5; 5,0; 6,0					10X23H18 (C310)	1000				
					3,0; 6,0					Inconel 600	1100				
				1 или 2	4,5; 4,6					08X18H10T или 12X18H10T	800				
				L	3,0 4,0 4,6 6,0										
20	Термопреобразователь с подвижным штуцером, конический, без заужения измерительного наконечника		J; Z; K; L	1 или 2	7,5	-	M20x1,5; M22x1,5; M27x2	18 (для M20x1,5); 20 (для M22x1,5); 24(для M27x2)	-	08X18H10T	800				
														12X18H10T	800
														10X17H13M2T	800
														10X23H18	1000
														20X23H18	1100
														XH45Ю	1300

Модель	Описание	Внешний вид термопреобразователя	НСХ	Кол-во спаев	Размеры конструктивных элементов, мм					Материал монтажной части	Верхняя предельная температура, °С ²		
					d	d1	D	D1	R				
21	Термопреобразователь с подвижным штуцером, конический, с заужением измерительного наконечника Термопреобразователь с подвижным штуцером, конический, с заужением		J; Z; K; L; J; Z; K; L	1 или 2	от 4 до 8	-	M20x1,5; M22x1,5; M27x2	18 (для M20x1,5); 20 (для M22x1,5); 24 (для M27x2)	-	08X18H10T	800		
				1 или 2						от 4 до 8	M20x1,5; M22x1,5; M27x2	12X18H10T	800
				1 или 2						от 4 до 8	M20x1,5; M22x1,5; M27x2	10X17H13M2T	800
				1 или 2						от 4 до 8	M20x1,5; M22x1,5; M27x2	10X23H18	1000
				1 или 2						от 4 до 8	M20x1,5; M22x1,5; M27x2	20X23H18	1100
				1 или 2						от 4 до 8	M20x1,5; M22x1,5; M27x2	XH45Ю	1300
				1 или 2						от 4 до 8	M20x1,5; M22x1,5; M27x2	08X18H10T	800
22	Термопреобразователь с неподвижным штуцером, с крепежом измерительного наконечника		K	1	от 3,2 до 6,0	-	M8x1; M12x1,5 M8x1; M12x1,5 M20x1,5; M22x1,5; M27x2 M20x1,5; M22x1,5; M27x2	-	-	08X18H10T или 12X18H10T	800		
				1						3,0; 4,5; 5,0; 6,0	08X18H10T или 12X18H10T	800	
				1 или 2						3,0; 4,5; 4,6	10X23H18 (C310)	1000	
				1 или 2						3,0; 4,6	08X18H10T или 12X18H10T	800	
				1 или 2						3,0; 4,0 4,6 6,0	10X23H18 (C310)	1000	
				1 или 2						3,0; 4,0 4,6 6,0	Inconel 600	1100	
23	Термопреобразователь без штуцера, с крепежом измерительного наконечника		K; L	1 или 2	от 3,2 до 6,0	-	M8x1; M12x1,5	-	-	08X18H10T или 12X18H10T	800		
				1 или 2						от 3,2 до 6,0	08X18H10T или 12X18H10T	800	

Модель	Описание	Внешний вид термопреобразователя	НСХ	Кол-во спаев	Размеры конструктивных элементов, мм					Материал монтажной части	Верхняя предельная температура, °С ²
					d	d1	D	D1	R		
24	Термопреобразователь без штуцера, кабельный		К	1	3,2; 4,0; 4,6; 6,0	от d до d + 20	-	-	-	08X18H10T или 12X18H10T	800
					3,0; 4,5; 5,0; 6,0					10X23H18 (С310)	1000
					3,0; 6,0					Inconel 600	1100
				L	1					3,0 4,0 4,6 6,0	08X18H10T или 12X18H10T
25	Термопреобразователь без штуцера, с крепежом измерительного наконечника пластиной, кабельный		К	1	3,2; 4,0; 4,6; 6,0	от d до d + 20	-	-	-	08X18H10T или 12X18H10T	800
					3,0; 4,5; 5,0; 6,0					10X23H18 (С310)	1000
					3,0; 6,0					Inconel 600	1100
				L	1					3,0 4,0 4,6 6,0	08X18H10T или 12X18H10T
26 ³	Термопреобразователь с монтажным фланцем		J; Z; K; L	1 или 2	от 4 до 32	от d до d + 2	-	-	-	08X18H10T или 12X18H10T	800
					от d до d + 2					10X17H13M2T	800

Модель	Описание	Внешний вид термопреобразователя	НСХ	Кол-во спаев	Размеры конструктивных элементов, мм					Материал монтажной части	Верхняя предельная температура, °C2)																					
					d	d1	D	D1	R																							
27 ⁶⁾	Поверхностный термопреобразователь Поверхностный термопреобразователь		J; N; K; L J; N; K; L	1 или 2 1 или 2	-	-	-	-	-	08X18H10T или 12X18H10T	600																					
					-	-	-	-	-	08X18H10T или 12X18H10T	600																					
-	Вид А для моделей 1, 2, 3, 12, 13		<table border="1"> <tr> <td>D, мм</td> <td>M20x1,5</td> <td>M22x1</td> <td>M27x2</td> </tr> <tr> <td>D2, мм</td> <td>24,5</td> <td>26,8</td> <td>36,9</td> </tr> <tr> <td>S, мм</td> <td>22,0</td> <td>24,0</td> <td>32,0</td> </tr> <tr> <td>l1, мм</td> <td>27,0</td> <td>34,0</td> <td>34,0</td> </tr> <tr> <td>l2, мм</td> <td>16,0</td> <td>24,0</td> <td>24,0</td> </tr> </table>				D, мм	M20x1,5	M22x1	M27x2	D2, мм	24,5	26,8	36,9	S, мм	22,0	24,0	32,0	l1, мм	27,0	34,0	34,0	l2, мм	16,0	24,0	24,0	12X18H10T	-				
D, мм	M20x1,5	M22x1	M27x2																													
D2, мм	24,5	26,8	36,9																													
S, мм	22,0	24,0	32,0																													
l1, мм	27,0	34,0	34,0																													
l2, мм	16,0	24,0	24,0																													
-	Вид А для моделей 4, 5, 6, 10, 11, 14, 20, 21, 22		<table border="1"> <tr> <td>D, мм</td> <td>M20x1,5</td> <td>M22x1</td> <td>M27x2</td> </tr> <tr> <td>D2, мм</td> <td>24,5</td> <td>26,8</td> <td>36,9</td> </tr> <tr> <td>S, мм</td> <td>22,0</td> <td>24,0</td> <td>32,0</td> </tr> <tr> <td>l1, мм</td> <td>27,0</td> <td>34,0</td> <td>34,0</td> </tr> <tr> <td>l2, мм</td> <td>16,0</td> <td>24,0</td> <td>24,0</td> </tr> <tr> <td>b, мм</td> <td>2,0</td> <td>5,0</td> <td>5,0</td> </tr> </table>				D, мм	M20x1,5	M22x1	M27x2	D2, мм	24,5	26,8	36,9	S, мм	22,0	24,0	32,0	l1, мм	27,0	34,0	34,0	l2, мм	16,0	24,0	24,0	b, мм	2,0	5,0	5,0	12X18H10T	-
D, мм	M20x1,5	M22x1	M27x2																													
D2, мм	24,5	26,8	36,9																													
S, мм	22,0	24,0	32,0																													
l1, мм	27,0	34,0	34,0																													
l2, мм	16,0	24,0	24,0																													
b, мм	2,0	5,0	5,0																													
-	Вид А для моделей 7, 8, 9		<table border="1"> <tr> <td>D, мм</td> <td>M20x1,5</td> <td>M22x1</td> <td>M27x2</td> </tr> <tr> <td>D2, мм</td> <td>24,5</td> <td>26,8</td> <td>36,9</td> </tr> <tr> <td>S, мм</td> <td>22,0</td> <td>24,0</td> <td>32,0</td> </tr> <tr> <td>l1, мм</td> <td>27,0</td> <td>34,0</td> <td>34,0</td> </tr> <tr> <td>l2, мм</td> <td>16,0</td> <td>24,0</td> <td>24,0</td> </tr> <tr> <td>b, мм</td> <td>2,0</td> <td>5,0</td> <td>5,0</td> </tr> </table>				D, мм	M20x1,5	M22x1	M27x2	D2, мм	24,5	26,8	36,9	S, мм	22,0	24,0	32,0	l1, мм	27,0	34,0	34,0	l2, мм	16,0	24,0	24,0	b, мм	2,0	5,0	5,0	12X18H10T	-
D, мм	M20x1,5	M22x1	M27x2																													
D2, мм	24,5	26,8	36,9																													
S, мм	22,0	24,0	32,0																													
l1, мм	27,0	34,0	34,0																													
l2, мм	16,0	24,0	24,0																													
b, мм	2,0	5,0	5,0																													
-	Вид А для моделей 17, 18, 19		<table border="1"> <tr> <td>D, мм</td> <td>M20x1,5</td> <td>M22x1</td> <td>M27x2</td> </tr> <tr> <td>l2, мм</td> <td>16,0</td> <td>24,0</td> <td>24,0</td> </tr> </table>				D, мм	M20x1,5	M22x1	M27x2	l2, мм	16,0	24,0	24,0	12X18H10T	-																
D, мм	M20x1,5	M22x1	M27x2																													
l2, мм	16,0	24,0	24,0																													

Примечания

- 1 По требованиям заказчика допускается изготовление термопреобразователей с другими размерами и из других материалов.
- 2 Верхняя предельная температура монтажной части (арматуры) гарантируется в условиях чистого сухого воздуха.
- 3 Для моделей термопреобразователей с подвижным штуцером с присоединительной резьбой M20x1,5 максимальный диаметр погружаемой части не более 14 мм, с присоединительной резьбой M22x1,5 максимальный диаметр погружаемой части не более 16 мм.
- 4 Термопреобразователи с погружаемой частью из стали 15X25T выпускаются с диаметром погружаемой части 21 мм.
- 5 При заказе модели 26 необходимо указать размеры D, D1, D4, b и тип уплотнительной поверхности (указываются заказчиком по ГОСТ 33259-2015).
- 6 Модель 27 применяется только с головками АП1 и АП2 по таблице 5.